

### Полуприцеп тракторный самосвальный ПТС-9

Назначение - для транспортировки различных сельскохозяйственных грузов и материалов - навоза, опилок, гравия, щепы, компоста, силоса, зерна, свеклы, а также других сыпучих и штучных грузов за исключением обломков скальных пород и булыжника по всем видам дорог и в полевых условиях.

Полуприцеп имеет следующие варианты исполнения:

- ПТС-9 – без надставных бортов и дополнительного оборудования;
- ПТС-9Н – с надставными бортами высотой 350 мм;
- ПТС-9П – с перегружателем зерна, установленным на задний борт;
- ПТС-9НП – с надставными бортами высотой 350 мм и с перегружателем зерна, установленным на задний борт;
- ПТС-9Щ – с надставными бортами высотой 540 мм (щеповоз).

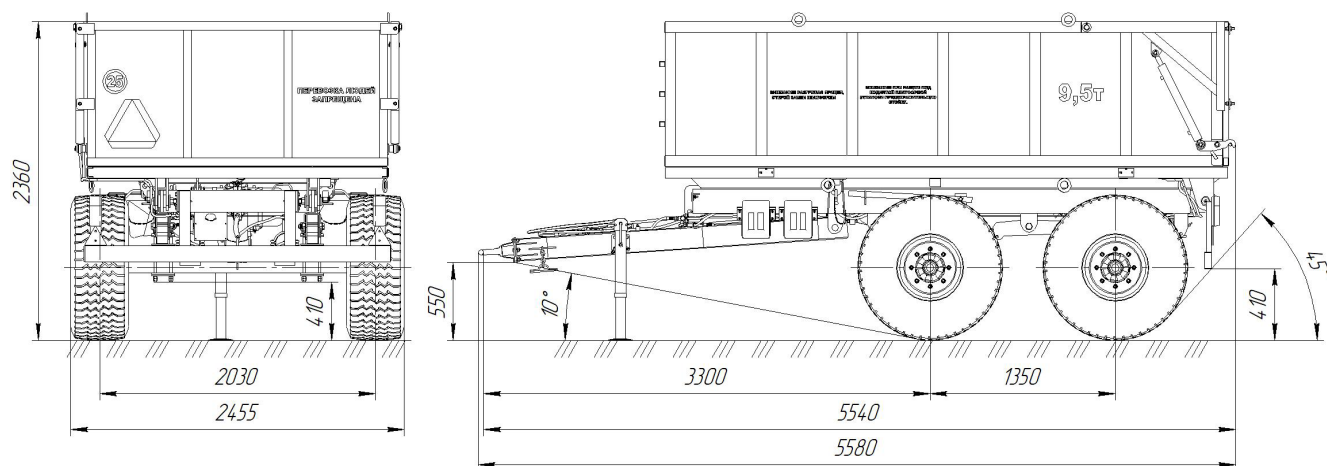


Рисунок 1.1 – Полуприцеп ПТС-9, базовое исполнение

#### Технические характеристики

Наименование показателя	Значение
	ПТС-9
1	2
1 Тип	Полуприцепной
2 Агрегатирование, тяговый класс трактора	1,4-3
3 Категория полуприцепа	Ra3
4 Грузоподъемность, кг, не более	9500
5 Скорость максимальная, км/ч, не более	25
6 Погрузочная высота по полу кузова, мм, не более	1300
7 Количество сторон разгрузки	1
8 Количество осей, шт.	2
9 Внутренние размеры кузова, мм, не более	
- длина	4040
- ширина	2090

10	Площадь кузова, м <sup>2</sup> , не более	8,4
11	Высота бортов, мм, не более - основных	1060
12	Геометрический объем кузова / вместимость с «шапкой», м <sup>3</sup> , не более	9,0 / 10,8
13	Масса, кг, не более - конструктивная - полная (технически допустимая)	2800 12300
14	Распределение полной массы, кг, не более - ТСУ - ось № 1 - ось № 2	1740 5280 5280
15	Габаритные размеры, мм, не более - длина - ширина - высота	5580 2455 2360

16	Ширина колеи, мм, не более	2030
17	Подвеска	Рессорная либо балансирная
18	Дорожный просвет, мм, не менее	410
19	Угол подъема кузова, град, не менее	45
20	Применяемые шины / давление накачки, МПа	16.5/70-18PR10 / 0,37
21	Срок службы, лет, не менее	8
22	Рабочее давление в гидросистеме, МПа, не более	20
23	Время подъема кузова, с, не более	50