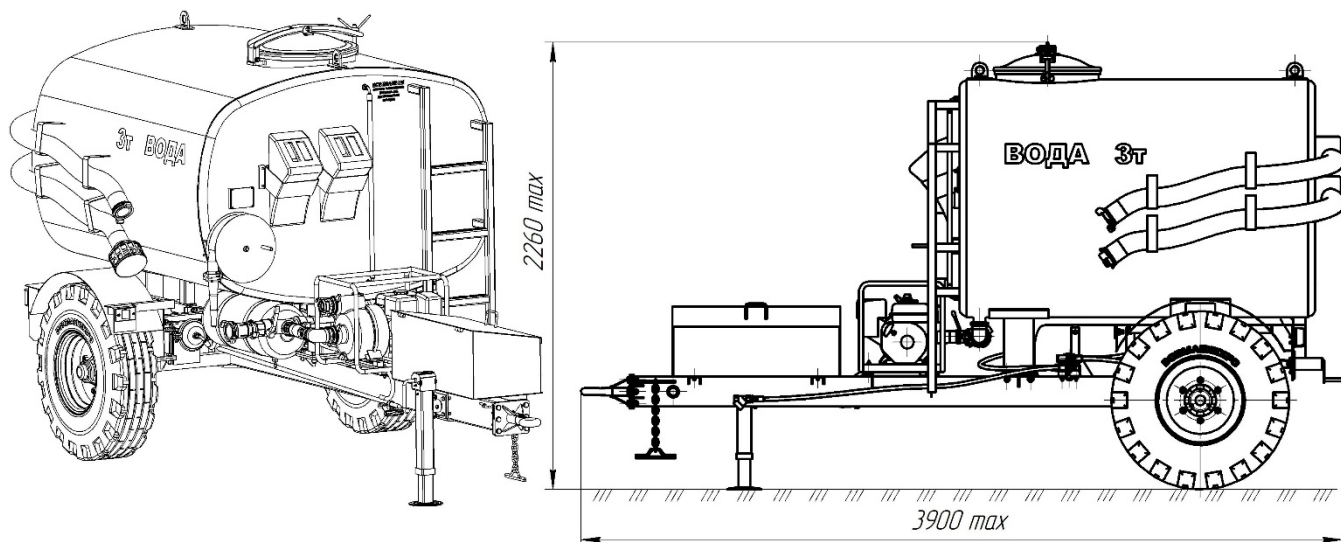


Машина поливомоечная МП-3

Назначение – для полива площадей и дорожных полотен, предохранения их от перегрева, увлажнения газонов и зеленых насаждений с целью оздоровления микроклимата, а также для доставки и подачи воды из цистерны или открытого водоема через ручные стволы, заправки дорожных катков



Технические характеристики

Наименование показателя	Значение
1 Тип транспортного средства	Полуприцеп
2 Категория транспортного средства по ГОСТ 31286	О ₃
3 Тяговый класс базового трактора	0,6-1,4
4 Грузоподъемность, т, не более	3
5 Максимальная транспортная скорость, км/ч, не более	25
6 Масса, кг, не более	
— снаряженная (конструктивная)	1050
— полная (технически допустимая)	4050
7 Распределение полной массы, кг:	
— ось №1, кг	3300
— ТСУ	750
8 Шины	
— типоразмер	19.00-16
— минимально допустимая норма слойности	10
— давление, МПа	0,47
9 Подвеска	Жесткая
10 Тип рамы	Хребтовая сварная
11 Время самозаполнения цистерны из открытого источника, мин, не более	16

12	Условный проход трубопроводов системы подачи воды, всасывающая линия / напорная линия, мм: — с насосом с приводом от ВОМ трактора — с насосом в составе мотопомпы: — д.у. 50 — д.у. 80	50 / 50 50 / 50 80 / 50
13	Количество осей/колес, шт.	1/2
14	Количество тормозных осей, шт.	1
15	Ширина колеи по центру колес, мм	1600
16	Расстояние между колесной осью и осью сцепки, мм	3080
17	Дорожный просвет, мм, не менее	310
18	Габаритные размеры, мм, не более — длина — ширина — высота	3900 2000 2260

