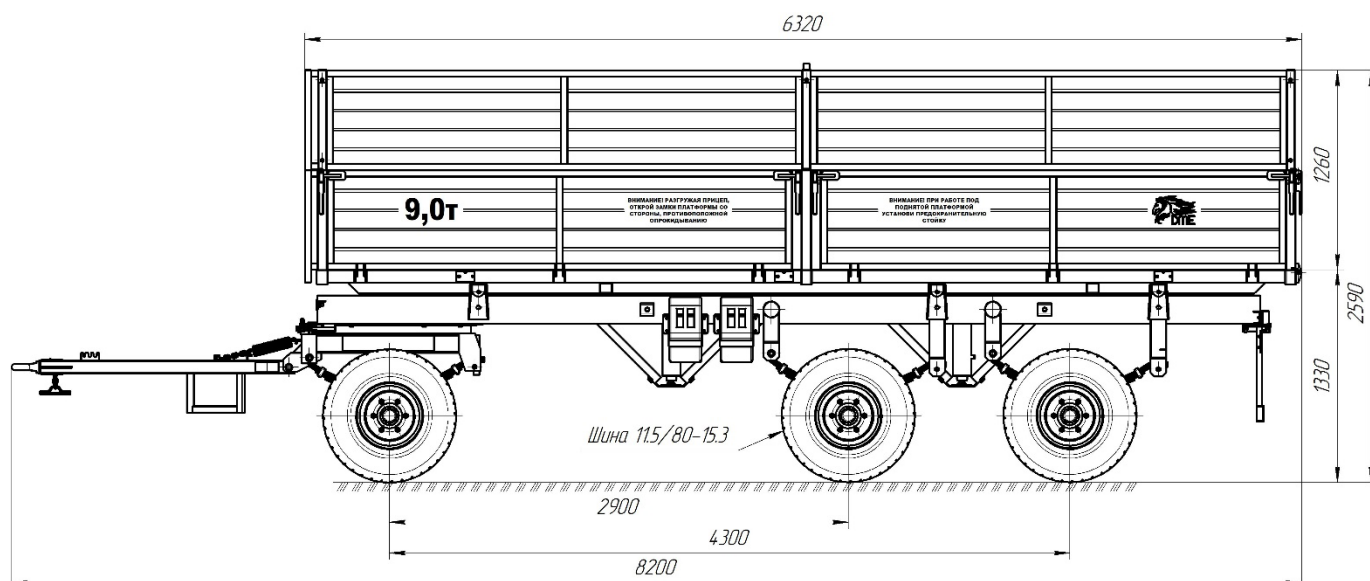


Прицеп тракторный самосвальный ЗПТС-9Н (с надставными бортами)

Назначение – для транспортировки различных сельскохозяйственных грузов и материалов - навоза, опилок, гравия, щепы, компоста, силоса, зерна, свеклы, а также других сыпучих и штучных грузов за исключением обломков скальных пород и булыжника по всем видам дорог и в полевых условиях



Технические характеристики

Наименование показателя	Значение
1 Тип	Прицепной
2 Агрегатирование, класс трактора	1,4-3
3 Категория прицепа	Ra3
4 Грузоподъемность, кг, не более	9000
5 Скорость максимальная, км/ч, не более	
- в транспортном режиме	30
- в технологическом режиме	18
6 Количество осей, шт.	3
7 Количество колес на каждой оси, шт.	2
8 Колесная база, мм, не менее	4300
9 Количество сторон разгрузки	2
10 Применяемые шины / давление, МПа	
- основные	11.5/80-15.3 PR14 / 0,475
- вариант 1	12.5/80-15.3 PR14 / 0,43
- вариант 2	13.0/75-16 PR14 / 0,37
11 Масса, кг, не более	
- конструктивная (без дополнительных комплектующих, шины основные)	3090
- полная (технически допустимая)	12230
12 Распределение полной массы, кг, не более	
- ось №1	3490
- ось №2	4370
- ось №3	4370

13	Габаритные размеры, мм, не более - длина - ширина - высота - с шинами основными - с шинами вариант 1 - с шинами вариант 2	8200 2310 2590 2615 2620
14	Ширина колеи, мм, не менее - с основными шинами - с шинами вариант 1 - с шинами вариант 2	1850 1850 1930
15	Внутренние размеры кузова, мм, не более - длина - ширина	6130 2130
16	Высота бортов, мм, не более	1260 (630+630)
17	Площадь пола кузова, м ² , не более	13,1
18	Объем кузова, м ³ , не более	16,45
19	Дорожный просвет, мм, не менее	310
20	Погрузочная высота по полу кузова, с основными шинами, мм, не более	1330
21	Угол подъема кузова, град, не менее	45
22	Время подъема кузова, с, не более	50
23	Рабочее давление в гидросистеме, МПа, не более	20
24	Количество обслуживающего персонала, чел	1
25	Рабочая тормозная система - количество тормозных осей - тип тормозных механизмов - тип привода - схема привода	2 барабанный пневматический однопроводная либо двухпроводная (по заказу)
26	Стояночная тормозная система	механическая с ручным приводом
27	Срок службы, лет, не менее	8