

ОДО «ДОРМАШЭКСПО»

КАТАЛОГ ПРОДУКЦИИ`2023



ТЕХНИКА ДЛЯ ПРОФЕССИОНАЛОВ



КРАНЫ-
МАНИПУЛЯТОРЫ



ПРИЦЕПЫ
И ПОЛУПРИЦЕПЫ



ПОГРУЗЧИКИ,
КОММУНАЛЬНЫЕ
МАШИНЫ



ТЕХНИКА
ДЛЯ
ЛЕСОЗАГОТОВКИ

DME

ДОРМАШЭКСПО

ТЕХНИКА ДЛЯ ПРОФЕССИОНАЛОВ

ОДО «ДОРМАШЭКСПО» (ДОРМАШЭКСПО) – один из ведущих производителей сельскохозяйственных прицепов, машин и оборудования для коммунального, сельского и лесного хозяйства на территории Евразийского экономического союза.

Предприятие **ОДО «ДОРМАШЭКСПО»** было создано в 2000 году. Основным видом деятельности организации является производство машин и оборудования для коммунального и сельского хозяйства. Ежегодно наращивая потенциал предприятия, особое внимание уделялось собственным проектным и конструкторским разработкам, а также развитию производственных возможностей. Экспорт продукции **ОДО «ДОРМАШЭКСПО»** подтверждается высокими рыночными позициями. Продукцию **ОДО «ДОРМАШЭКСПО»** можно встретить на дорогах Российской Федерации, Казахстана, Узбекистана, Туркменистана, Украины, Польши, Латвии, Литвы, а также странах Латинской Америки и Африки.

Одним из приоритетных направлений в работе **ОДО «ДОРМАШЭКСПО»** является производство прицепов и полуприцепов тракторных самосвальных различной грузоподъемности. Сегодня по собственным разработкам предприятие выпускает модельный ряд из 10 прицепов и полуприцепов грузоподъемностью от 2 до 12 тонн с широким спектром дополнительных опций.

Серьезным шагом на пути дальнейшего развития производственной программы предприятия явилось участие совместно с Объединенным институтом машиностроения НАН Беларуси в инновационном проекте разработки и освоения производства комбинированной коммунальной вакуумной подметально-уборочной и солераспределительной машины на базовом малогабаритном полноприводном шасси с гидростатической трансмиссией. Данный проект имеет перспективу развития модельного ряда машин различного назначения на малогабаритном полноприводном шасси, став двигателем развития инновационной деятельности предприятия на долгие годы. Серийный выпуск машины ММК2000 начат в 2020 году.

Отдельное внимание на предприятии уделяется дорожно-строительной и коммунально-уборочной технике на базе тракторов Беларус различных модификаций от класса 0,6 до класса 2,0. Флагманом в этом направлении заслуженно считается машина многофункциональная ММПУ-20, представляющая собой универсальную многоцелевую машину для решения сложных задач в различных отраслях народного хозяйства, проектирование и создание которой стало возможным благодаря совместному участию ГНУ «Объединённый институт машиностроения НАН Беларуси» и **ОДО «ДОРМАШЭКСПО»** в реализации задания ГНТП «Инновационное машиностроение и машиностроительные технологии», 2021-2025 годы. Вся продукция реализуется по комфортным для покупателя ценам производителя. На протяжении всего периода деятельности ОДО «ДОРМАШЭКСПО» оказывает полный комплекс услуг – от консультаций при выборе техники, до гарантийного и послегарантийного обслуживания. Стремление к высокому качеству продукции и внимательная работа с клиентами – основные принципы работы **ОДО «ДОРМАШЭКСПО»**.

ОДО «ДОРМАШЭКСПО» – надежный поставщик техники и оборудования.

- 2000 год** – разработано и внедрено в производство навесное коммунально-уборочное оборудование к тракторам «Беларус» различных модификаций.
- 2002 год** – разработан и внедрен в производство фронтальный погрузчик и машина коммунальная на базе тракторов «Беларус» различных модификаций.
- 2009 год** – разработана и внедрена в производство Машина многофункциональная ДМЭ-1000 FASSI на базе тракторов класса 1,4-2,0.
- 2009 год** – разработка документации и освоение в производстве Прицепов тракторных самосвальных 2ПТС-4,5, 2ПТС-6,5.
- 2009 год** – разработка и освоение в производстве экскаватора – погрузчика ЭО-2626ДМЭ на базе тракторов «Беларус».
- 2012 год** – разработка и освоение в производстве Прицепа самосвального тракторного 3ПТС-9.
- 2014 год** – разработка и освоение производства полуприцепа тракторного лесного 2ПТЛ-10.
- 2015 год** – разработка и освоение в производстве полуприцепов тракторных самосвальных 1ПТС-2, 1ПТС-3,5, ПТС-9.
- 2016 год** – разработка и внедрение в производство полуприцепа тракторного самосвального 1ПТС-6 (герметичный).
- 2017 год** – разработка собственной документации и освоение в производстве машин поливомоечных МП-3 и МП-6.
- 2018 год** – разработка, проведение испытаний начало в производства полуприцепа тракторного самосвального ПТС-12.
- 2018 год** – разработка и начало производства Машины малогабаритной коммунальной ММК2000.
- 2018 год** – разработка и производство модификаций прицепа 2ПТС-6 для перевозки сухих кормов и объемных грузов.
- 2019 год** – разработка и производство модификации прицепа 2ПТС-6,5 для перевозки зерна и кормов (с профильными бортами и перегружателем).
- 2019 год** – разработка и производство модификации прицепа 2ПТС-6,5 для перевозки зерна и кормов (с профильными бортами и перегружателем).
- 2020 год** – разработки и изготовление опытного образца прицепа тракторного лесного 2ПТЛ-12, а также сменного навесного оборудования – вил штыковых для рулонов.
- 2021 год** – участие в государственной программе «Инновационное машиностроение и машиностроительные технологии» по заданию «Разработать и освоить производство комплекса машин для перевозки, установки и монтажа линий электропередач» в составе Подъемника универсального монтажного ПМУ-15 и Прицепа специального тракторного ПСТ-12.
- 2022 год** – Разработка и начало производства прицепа тракторного самосвального 2ПТС-10.
- 2023 год** – Начало производства Машины многофункциональной для перевозки, установки и монтажа опор линий электропередач ММПУ-20.





ММПУ-20

МАШИНА МНОГОФУНКЦИОНАЛЬНАЯ

Многофункциональная погрузочная универсальная машина **ММПУ-20** состоит из монтажного универсального подъемника **ПМУ-15** на базе трактора «Беларус 1221.3» с крановой манипуляторной установкой и специального тракторного прицепа **ПСТ-12**. Машина **ММПУ-20** предназначена для погрузки/разгрузки, установки, монтажа и обслуживания опор линий электропередач, планировки площадок, бурения грунта, подъема и перемещения на небольшие расстояния штучных грузов и сыпучих материалов, работ с подъемной корзиной, уборки спиленных деревьев, засыпки ям и траншей насыпным грунтом, очистки территорий от снега, а также для перевозки опор линий электропередач и других длинномерных грузов (труб коммунальных сетей, металлопроката различных профилей и т.д.) по всем видам дорог и в полевых условиях.



МАШИНЫ МНОГОФУНКЦИОНАЛЬНЫЕ



Многофункциональность машины обеспечивается возможностью применения различных рабочих органов переднего погрузочного оборудования (ковши 0,44-1,0 м³, вилы грузовые для поддонов, бульдозерный отвал, отвал для уборки снега и т.д.) и установленной за кабиной трактора крано-манипуляторной установки. На КМУ возможно устанавливать такое навесное оборудование, как двухчелюстной ковш, многочелюстной грейфер, захват для труб, захват для брёвен, захват для поддонов, захват для плитки, гидробур, рабочая корзина. В транспортном положении габаритные размеры подъёмника ПМУ-15 и прицепа ПСТ-12 полностью соответствуют требованиям ПДД.

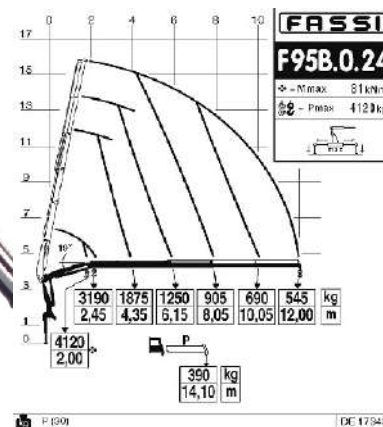


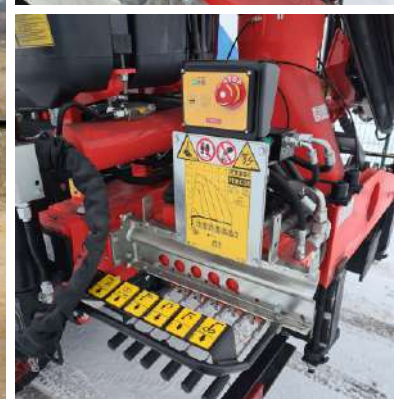


ПМУ-15

ПОДЪЕМНИК МОНТАЖНЫЙ УНИВЕРСАЛЬНЫЙ

Универсальный монтажный подъемник ПМУ-15 на базе трактора «Беларус 1221.3» предназначен для погрузки/разгрузки, установки, монтажа и обслуживания опор линий электропередач, а также планировки площадок, бурения грунта, подъема и перемещения на небольшие расстояния штучных грузов и сыпучих материалов, работ с подъемной корзиной, уборки спиленных деревьев, засыпки ям и траншей насыпным грунтом, очистки территорий от снега, буксирования тракторных прицепов. Представляет собой машину широкого эксплуатационного назначения. Использование трактора в качестве базы обеспечивает высокую маневренность и проходимость. Позволяет проводить монтажные, погрузочные и подъемные работы в местах без автомобильных дорог даже в зимних условиях. Погрузочный ковш и прочные опорные стойки, прикрепленные к вспомогательной раме, обеспечивают устойчивое и безопасное выполнение грузоподъемных работ. Бульдозерный отвал, различные захваты значительно расширяют сферу применения машины ПМУ-15.





ТЕХНИЧЕСКИЕ ХАРАКТЕРИСТИКИ

Максимальный вылет стрелы
в горизонтальной плоскости

12 м

Грузоподъемность:

на вылете 2,45 м
на вылете 4,35 м
на вылете 6,15 м
на вылете 8,05 м
на вылете 10,05 м
на вылете 12 м

3190 кг
1875 кг
1250 кг
905 кг
690 кг
545 кг

Высота обслуживания
с рабочей корзиной

15 м

Высота подъема рабочей корзины

14 м

Наибольший радиус обслуживания

12,25 м

Угол поворота

410°

Переднее
погрузочное оборудование

ДМЭ-1000-00

Объем ковша

0,8 м³

Высота разгрузки ковша

3,8 м

Рабочая корзина с переходником

ORMET 2MF

Грузоподъемность

200 кг

Бур KINSHOFFER 3000TC со шнеком S4-400:

Масса

73 кг

Диаметр

450 мм

Эффективная длина бурения

2400 мм

Общая длина

3000 мм

ПРЕИМУЩЕСТВА ПОДЪЕМНИКА МОНТАЖНОГО УНИВЕРСАЛЬНОГО ПМУ-15

- КМУ с гидроцилиндрами двойного действия.
- Штоки гидроцилиндров с твердым хромированием.
- Клапан ограничения давления и предохранительный клапан удержания нагрузки.
- 4-секционный гидрораспределитель, управляемый с обеих сторон.
- Отдельный гидравлический бак с фильтром, установленный на плите основания КМУ.
- Грузовой крюк и крепления.
- Угол поворота 410°.
- КМУ складывается перпендикулярно направлению движения позади кабины, габариты соответствуют требованиям ПДД.
- Гидравлические трубопроводы для установки навесного оборудования манипулятора (двухчелюстной ковш, многочелюстной грейфер, захваты для бревен, поддонов, плитки, гидробур).
- Подготовка для установки рабочей корзины: быстросъемные соединения, аварийный ручной гидробур с эффективной глубиной бурения 2400 мм.
- Рабочая корзина грузоподъемностью 200 кг.
- Аутригеры с ручным выдвиганием и поворотом на 33° и 180°.
- Лебедка V9 с предохранительным клапаном, концевым выключателем, дополнительной функцией распределения и тросом 40 м.



ПСТ-12

ПРИЦЕП СПЕЦИАЛЬНЫЙ ТРАКТОРНЫЙ ДЛЯ ПЕРЕВОЗКИ ОПОР ЛЭП

Специальный тракторный прицеп ПСТ-12 разработан ГНУ «Объединенный институт машиностроения НАН Беларуси» в результате совместного с ОДО «ДОРМАШЭКСПО» участия в госпрограмме «Инновационное машиностроение и машиностроительные технологии». Цель проекта – разработать и освоить производство комплекса машин для перевозки, установки и монтажа опор линий электропередач в составе Подъемника монтажного универсального ПМУ-15 и Прицепа специального тракторного ПСТ-12. Предназначен для перевозки опор линий электропередач, а также других длинномерных грузов (труб коммунальных сетей, металлопроката различных профилей и т.д.) по всем видам дорог и в полевых условиях.

ПРЕИМУЩЕСТВА ПСТ-12

- Длина грузовой платформы – 11 метров, благодаря чему опоры выступают за задний габарит не более 1 м.
- Основной материал лонжеронов рамы – швеллер 27 (270 мм).
- Подвеска рессорная. Задняя тележка оборудована tandemной рессорной подвеской.
- Колеса задней оси свободно поворачиваются в диапазоне $\pm 15^\circ$, для маневрирования задним ходом возможна их фиксация в среднем (прямом) положении с помощью гидроцилиндров.
- Все колеса оборудованы рабочими тормозами барабанного типа с пневматическим приводом.
- Специальные места для крепления гидробура.
- Ложементы оборудованы упорами от бокового смещения опор ЛЭП при перевозке.
- Бак из нержавеющей стали для воды + резервуар для моющего средства.

ТЕХНИЧЕСКИЕ ХАРАКТЕРИСТИКИ

Тяговый класс трактора	2,0 – 3,0
Грузоподъемность	12000 кг
Эксплуатационная (снаряженная) масса	4500 (4400) кг
Технически допустимая масса	16500 (16400) кг
Габаритные размеры:	
• длина	13000 (12000) мм
• длина грузовой части платформы	11000 (10000) мм
• высота	2090 мм
• ширина	2540 мм
• ширина колеи	2030 мм
Шины	КФ-97 (16,5/70-18PR14)
Максимальная транспортная скорость	30 км/ч
Количество осей/колес	3/6 шт





1ПТС-3,5

ПОЛУПРИЦЕП ТРАКТОРНЫЙ САМОСВАЛЬНЫЙ

Назначение – для транспортировки различных сельскохозяйственных грузов и материалов: навоза, опилок, гравия, щепы, компоста, силоса, зерна, свеклы, а также других сыпучих и штучных грузов за исключением обломков скальных пород и булыжника по всем видам дорог и в полевых условиях.



Имеет следующие варианты исполнения:

- 1ПТС-3,5 – без надставных бортов;
- 1ПТС-3,5Н – с надставными бортами;
- 1ПТС-3,5С – с надставными сетчатыми бортами.

НАИМЕНОВАНИЕ ПОКАЗАТЕЛЯ	ЗНАЧЕНИЕ		
	1ПТС-3,5	1ПТС-3,5Н	1ПТС-3,5С
Тип	Полуприцепной		
Агрегатирование, тяговый класс трактора	0,6–1,4		
Категория полуприцепа	Ra3		
Грузоподъемность, т, не более	3,5		
Скорость максимальная, км/ч, не более	25		
Погрузочная высота по полу кузова, мм, не более	950		
Количество сторон разгрузки, шт.	3		
Количество осей, шт.	1		
Внутренние размеры кузова, мм, не более длина/ширина	3020/1920		
Высота бортов, мм, не более			
основных	450	450	450
надставных	-	450	-
надставных сетчатых	-	-	450
Площадь кузова, м ² , не менее	5,8		
Геометрический объем кузова/вместимость кузова с «шапкой», м ³ , не более	2,6/3,7	5,2/6,3	5,2/6,3
Масса, кг, не более конструктивная	950	1100	1100
полная (технически допустимая)	4450	4600	4600
Распределение полной массы кг, не более ТСУ			
ось	700	800	800
	3750	3800	3800
Габаритные размеры, мм, не более			
длина	4620	4620	4620
ширина	2080	2080	2080
высота	1400	1850	1850
Ширина колеи, мм, не более	1600		
Подвеска	Рессорная		
Дорожный просвет, мм, не менее	320		
Угол подъема кузова, град, не менее	45		
Шины/давление накачки, МПа	10.0/75–15.3 PR14 / 0,55		
Срок службы, лет, не менее	8		
Раб. давление в г-системе, МПа, не более	20		
Время подъема кузова, с, не более	50		



1ПТС-6

ПОЛУПРИЦЕП ТРАКТОРНЫЙ САМОСВАЛЬНЫЙ

Назначение – для транспортировки различных сельскохозяйственных грузов и материалов: навоза, опилок, гравия, щепы, компоста, силоса, зерна, свеклы, а также других сыпучих и полужидких грузов за исключением обломков скальных пород и булыжника по всем видам дорог и в полевых условиях.



НАИМЕНОВАНИЕ ПОКАЗАТЕЛЯ	ЗНАЧЕНИЕ
Тип	Полуприцепной
Агрегатирование, тяговый класс трактора	1,4-2
Категория полуприцепа	Ra3
Грузоподъемность, т, не более	6,0
Скорость максимальная, км/ч, не более	25
Погрузочная высота по полу кузова, мм, не более	800
Количество сторон разгрузки, шт.	1
Количество осей, шт.	1
Внутренние размеры кузова, мм, не более длина/ширина	3790/1900
Высота бортов, мм, не более	1300
Площадь кузова (в верхней части), м ² , не менее	7,2
Геометрический объем кузова/вместимость кузова с «шапкой», м ³ , не более	7,0/8,4
Масса, кг, не более конструктивная полная (технически допустимая)	1750 7750
Распределение полной массы кг, не более ТСУ ось	800 6950
Габаритные размеры, мм, не более длина ширина высота	5200 2455 2100
Ширина колеи, мм, не более	2030
Подвеска	Жесткая
Дорожный просвет, мм, не менее	410
Угол подъема кузова, град, не менее	85
Шины/давление накачки, МПа	16.5/70-18 PR14 / 0,41
Срок службы, лет, не менее	8
Раб. давление в г-системе, МПа, не более	20
Время подъема кузова, с, не более	50



ПТС-9

ПОЛУПРИЦЕП ТРАКТОРНЫЙ САМОСВАЛЬНЫЙ

Назначение – для транспортировки различных сельскохозяйственных грузов и материалов: навоза, опилок, гравия, щепы, компоста, силоса, зерна, свеклы, а также других сыпучих и штучных грузов за исключением обломков скальных пород и булыжника по всем видам дорог и в полевых условиях.



Имеет следующие варианты исполнения:

- ПТС-9 – без надставных бортов и дополнительного оборудования;
- ПТС-9Н – с надставными бортами высотой 350 мм;
- ПТС-9П – с перегружателем зерна, установленным на задний борт;
- ПТС-9НП – с надставными бортами высотой 350 мм и перегружателем зерна на заднем борту;
- ПТС-9Щ – с надставными бортами высотой 540 мм (щеповоз).

НАИМЕНОВАНИЕ ПОКАЗАТЕЛЯ	ЗНАЧЕНИЕ
Тип	Полуприцепной
Агрегатирование, тяговый класс трактора	1,4–3
Категория полуприцепа	Ra3
Грузоподъемность, т, не более	9,5
Скорость максимальная, км/ч, не более	25
Погрузочная высота по полу кузова, мм, не более	1300
Количество сторон разгрузки, шт.	1
Количество осей, шт.	2
Внутренние размеры кузова, мм, не более длина/ширина	4040/2090
Высота бортов, мм, не более	1060
Площадь кузова (в верхней части), м ² , не менее	8,4
Геометрический объем кузова/вместимость кузова с «шапкой», м ³ , не более	9,0/10,8
Масса, кг, не более конструктивная полная (технически допустимая)	2800 12300
Распределение полной массы кг, не более ТСУ ось 1/2	1740 5280/5280
Габаритные размеры, мм, не более длина ширина высота	5580 2455 2360
Ширина колеи, мм, не более	2030
Подвеска	Рессорная либо балансирующая
Дорожный просвет, мм, не менее	410
Угол подъема кузова, град, не менее	45
Шины/давление накачки, МПа	16.5/70–18 PR10 / 0,37
Срок службы, лет, не менее	8
Раб. давление в г-системе, МПа, не более	20
Время подъема кузова, с, не более	50



ПТС-9Н

ПОЛУПРИЦЕП ТРАКТОРНЫЙ САМОСВАЛЬНЫЙ С НАДСТАВНЫМИ ЦЕЛЬНОМЕТАЛЛИЧЕСКИМИ БОРТАМИ

Назначение - для транспортировки различных сельскохозяйственных грузов и материалов: навоза, опилок, гравия, щепы, компоста, силоса, зерна, свеклы, а также других сыпучих и штучных грузов за исключением обломков скальных пород и булыжника по всем видам дорог и в полевых условиях.



НАИМЕНОВАНИЕ ПОКАЗАТЕЛЯ	ЗНАЧЕНИЕ
Тип	Полуприцепной
Агрегатирование, тяговый класс трактора	1,4-3
Категория полуприцепа	Ra3
Грузоподъемность, т, не более	9,5
Скорость максимальная, км/ч, не более	25
Погрузочная высота по полу кузова, мм, не более	1300
Количество сторон разгрузки, шт.	1
Количество осей, шт.	2
Внутренние размеры кузова, мм, не более длина/ширина	4040/2090
Высота бортов, мм, не более (основных/надставных)	1060/350
Площадь кузова (в верхней части), м ² , не менее	8,4
Геометрический объем кузова/вместимость кузова с «шапкой», м ³ , не более	11,9/13,7
Масса, кг, не более конструктивная полная (технически допустимая)	2990 12490
Распределение полной массы кг, не более ТСУ ось 1/2	1770 5360/5360
Габаритные размеры, мм, не более длина ширина высота	5580 2455 2710
Ширина колеи, мм, не более	2030
Подвеска	Рессорная либо балансирующая
Дорожный просвет, мм, не менее	410
Угол подъема кузова, град, не менее	45
Шины/давление накачки, МПа	16.5/70-18 PR10 / 0,37
Срок службы, лет, не менее	8
Раб. давление в г-системе, МПа, не более	20
Время подъема кузова, с, не более	50



ПТС-9НП

ПОЛУПРИЦЕП ТРАКТОРНЫЙ САМОСВАЛЬНЫЙ С НАДСТАВНЫМИ ЦЕЛЬНОМЕТАЛЛИЧЕСКИМИ БОРТАМИ И ПЕРЕГРУЖАТЕЛЕМ ЗЕРНА

Назначение - для транспортировки различных сельскохозяйственных грузов и материалов: навоза, опилок, гравия, щепы, компоста, силоса, зерна, свеклы, а также других сыпучих и штучных грузов за исключением обломков скальных пород и булыжника по всем видам дорог и в полевых условиях.



НАИМЕНОВАНИЕ ПОКАЗАТЕЛЯ	ЗНАЧЕНИЕ
Тип	Полуприцепной
Агрегатирование, тяговый класс трактора	1,4-3
Категория полуприцепа	Ra3
Грузоподъемность, т, не более	9,5
Скорость максимальная, км/ч, не более	25
Погрузочная высота по полу кузова, мм, не более	1300
Количество сторон разгрузки, шт.	1
Количество осей, шт.	2
Внутренние размеры кузова, мм, не более длина/ширина	4040/2090
Высота бортов, мм, не более (основных/надставных)	1060/350
Площадь кузова, м ² , не более	8,4
Геометрический объем кузова/вместимость кузова с «шапкой», м ³ , не более	11,9/13,7
Масса, кг, не более конструктивная полная (технически допустимая)	3200 12700
Распределение полной массы кг, не более ТСУ ось 1/2	1700 5500/5500
Габаритные размеры, мм, не более длина ширина высота	6130 2455 3750
Ширина колеи, мм, не более	2030
Подвеска	Рессорная либо балансирная
Дорожный просвет, мм, не менее	410
Угол подъема кузова, град, не менее	45
Шины/давление накачки, МПа	16.5/70-18 PR10 / 0,37
Срок службы, лет, не менее	8
Раб. давление в г-системе, МПа, не более	20
Время подъема кузова, с, не более	50



ПТС-9Ц

ПОЛУПРИЦЕП ТРАКТОРНЫЙ САМОСВАЛЬНЫЙ С НАДСТАВНЫМИ ЦЕЛЬНОМЕТАЛЛИЧЕСКИМИ УВЕЛИЧЕННЫМИ БОРТАМИ (ЩЕПОВОЗ)

Назначение - для транспортировки различных сельскохозяйственных грузов и материалов: навоза, опилок, гравия, щепы, компоста, силоса, зерна, свеклы, а также других сыпучих и штучных грузов за исключением обломков скальных пород и булыжника по всем видам дорог и в полевых условиях.



НАИМЕНОВАНИЕ ПОКАЗАТЕЛЯ	ЗНАЧЕНИЕ
Тип	Полуприцепной
Агрегатирование, тяговый класс трактора	1,4-3
Категория полуприцепа	Ra3
Грузоподъемность, т, не более	9,5
Скорость максимальная, км/ч, не более	25
Погрузочная высота по полу кузова, мм, не более	1300
Количество сторон разгрузки, шт.	1
Количество осей, шт.	2
Внутренние размеры кузова, мм, не более длина/ширина	4040/2090
Высота бортов, мм, не более (основных/надставных)	1060/540
Площадь кузова, м ² , не более	8,4
Геометрический объем кузова/вместимость кузова с «шапкой», м ³ , не более	13,5/15,3
Масса, кг, не более конструктивная полная (технически допустимая)	3050 12550
Распределение полной массы кг, не более ТСУ ось 1/2	1770 5390/5390
Габаритные размеры, мм, не более длина ширина высота	5580 2455 2900
Ширина колеи, мм, не более	2030
Подвеска	Рессорная либо балансирующая
Дорожный просвет, мм, не менее	410
Угол подъема кузова, град, не менее	45
Шины/давление накачки, МПа	16.5/70-18 PR10 / 0,37
Срок службы, лет, не менее	8
Раб. давление в г-системе, МПа, не более	20
Время подъема кузова, с, не более	50



ПТС-12

ПОЛУПРИЦЕП ТРАКТОРНЫЙ САМОСВАЛЬНЫЙ

Назначение – для транспортировки различных сельскохозяйственных грузов и материалов: навоза, опилок, гравия, щепы, компоста, силоса, зерна, свеклы, а также других сыпучих и штучных грузов за исключением обломков скальных пород и булыжника по всем видам дорог и в полевых условиях.



Имеет следующие варианты исполнения:

ПТС-12 – без надставных бортов и дополнительного оборудования;

ПТС-12Н – с надставными бортами высотой 350 мм;

ПТС-12П – с перегружателем зерна, установленным на задний борт;

ПТС-12НП – с надставными бортами высотой 350 мм и перегружателем зерна на заднем борту;

ПТС-9Щ – с надставными бортами высотой 900 мм (щеповоз).

НАИМЕНОВАНИЕ ПОКАЗАТЕЛЯ	ЗНАЧЕНИЕ
Тип	Полуприцепной
Агрегатирование, тяговый класс трактора	1,4–3
Категория полуприцепа	Ra3
Грузоподъемность, т, не более	12
Скорость максимальная, км/ч, не более	25
Погрузочная высота по полу кузова, мм, не более	1300
Количество сторон разгрузки, шт.	1
Количество осей, шт.	2
Внутренние размеры кузова, мм, не более длина/ширина	4540/2090
Высота бортов, мм, не более	1060
Площадь кузова, м ² , не более	9,5
Геометрический объем кузова/вместимость кузова с «шапкой», м ³ , не более	12,9/15,0
Масса, кг, не более конструктивная полная (технически допустимая)	3500 15500
Распределение полной массы кг, не более ТСУ ось 1/2	1940 6780/6780
Габаритные размеры, мм, не более длина ширина высота	6100 2455 2660
Ширина колеи, мм, не более	2030
Подвеска	Рессорная либо балансирующая
Дорожный просвет, мм, не менее	410
Угол подъема кузова, град, не менее	45
Шины/давление накачки, МПа	16.5/70–18 PR14 / 0,41
Срок службы, лет, не менее	8
Раб. давление в г-системе, МПа, не более	20
Время подъема кузова, с, не более	50



ПТС-12Н

ПОЛУПРИЦЕП ТРАКТОРНЫЙ САМОСВАЛЬНЫЙ С НАДСТАВНЫМИ ЦЕЛЬНОМЕТАЛЛИЧЕСКИМИ БОРТАМИ

Назначение - для транспортировки различных сельскохозяйственных грузов и материалов: навоза, опилок, гравия, щепы, компоста, силоса, зерна, свеклы, а также других сыпучих и штучных грузов за исключением обломков скальных пород и булыжника по всем видам дорог и в полевых условиях.



НАИМЕНОВАНИЕ ПОКАЗАТЕЛЯ	ЗНАЧЕНИЕ
Тип	Полуприцепной
Агрегатирование, тяговый класс трактора	1,4-3
Категория полуприцепа	Ra3
Грузоподъемность, т, не более	12
Скорость максимальная, км/ч, не более	25
Погрузочная высота по полу кузова, мм, не более	1300
Количество сторон разгрузки, шт.	1
Количество осей, шт.	2
Внутренние размеры кузова, мм, не более длина/ширина	4540/2090
Высота бортов, мм, не более: основных/надставных	1360/350
Площадь кузова, м ² , не более	9,5
Геометрический объем кузова/вместимость кузова с «шапкой», м ³ , не более	16,2/18,3
Масса, кг, не более конструктивная полная (технически допустимая)	3650 15650
Распределение полной массы кг, не более ТСУ ось 1/2	1970 6840/6840
Габаритные размеры, мм, не более длина ширина высота	6100 2455 3010
Ширина колеи, мм, не более	2030
Подвеска	Рессорная либо балансирующая
Дорожный просвет, мм, не менее	410
Угол подъема кузова, град, не менее	45
Шины/давление накачки, МПа	16.5/70-18 PR14 / 0,41
Срок службы, лет, не менее	8
Раб. давление в г-системе, МПа, не более	20
Время подъема кузова, с, не более	50



ПТС-12НП

ПОЛУПРИЦЕП ТРАКТОРНЫЙ САМОСВАЛЬНЫЙ С НАДСТАВНЫМИ ЦЕЛЬНОМЕТАЛЛИЧЕСКИМИ БОРТАМИ И ПЕРЕГРУЖАТЕЛЕМ ЗЕРНА

Назначение - для транспортировки различных сельскохозяйственных грузов и материалов: навоза, опилок, гравия, щепы, компоста, силоса, зерна, свеклы, а также других сыпучих и штучных грузов за исключением обломков скальных пород и булыжника по всем видам дорог и в полевых условиях.



НАИМЕНОВАНИЕ ПОКАЗАТЕЛЯ	ЗНАЧЕНИЕ
Тип	Полуприцепной
Агрегатирование, тяговый класс трактора	1,4-3
Категория полуприцепа	Ra3
Грузоподъемность, т, не более	12
Скорость максимальная, км/ч, не более	25
Погрузочная высота по полу кузова, мм, не более	1300
Количество сторон разгрузки, шт.	1
Количество осей, шт.	2
Внутренние размеры кузова, мм, не более длина/ширина	4540/2090
Высота бортов, мм, не более (основных/надставных)	1360/350
Площадь кузова, м ² , не более	9,5
Геометрический объем кузова/вместимость кузова с «шапкой», м ³ , не более	16,2/18,3
Масса, кг, не более конструктивная полная (технически допустимая)	3850 15850
Распределение полной массы кг, не более ТСУ ось 1/2	1870 6990/6990
Габаритные размеры, мм, не более длина ширина высота	6640 2455 3750
Ширина колеи, мм, не более	2030
Подвеска	Рессорная либо балансирующая
Дорожный просвет, мм, не менее	410
Угол подъема кузова, град, не менее	45
Шины/давление накачки, МПа	16.5/70-18 PR14 / 0,41
Срок службы, лет, не менее	8
Раб. давление в г-системе, МПа, не более	20
Время подъема кузова, с, не более	50



ПТС-12Щ

ПОЛУПРИЦЕП ТРАКТОРНЫЙ САМОСВАЛЬНЫЙ С НАДСТАВНЫМИ ЦЕЛЬНОМЕТАЛЛИЧЕСКИМИ УВЕЛИЧЕННЫМИ БОРТАМИ (ЩЕПОВОЗ)

Назначение - для транспортировки различных сельскохозяйственных грузов и материалов: навоза, опилок, гравия, щепы, компоста, силоса, зерна, свеклы, а также других сыпучих и штучных грузов за исключением обломков скальных пород и булыжника по всем видам дорог и в полевых условиях.



НАИМЕНОВАНИЕ ПОКАЗАТЕЛЯ	ЗНАЧЕНИЕ
Тип	Полуприцепной
Агрегатирование, тяговый класс трактора	1,4-3
Категория полуприцепа	Ra3
Грузоподъемность, т, не более	12
Скорость максимальная, км/ч, не более	25
Погрузочная высота по полу кузова, мм, не более	1300
Количество сторон разгрузки, шт.	1
Количество осей, шт.	2
Внутренние размеры кузова, мм, не более длина/ширина	4540/2090
Высота бортов, мм, не более (основных/надставных)	1360/900
Площадь кузова, м ² , не более	9,5
Геометрический объем кузова/вместимость кузова с «шапкой», м ³ , не более	21,4/23,5
Масса, кг, не более конструктивная полная (технически допустимая)	3900 15900
Распределение полной массы кг, не более ТСУ ось 1/2	1900 7000/7000
Габаритные размеры, мм, не более длина ширина высота	6100 2455 3560
Ширина колеи, мм, не более	2030
Подвеска	Рессорная либо балансирующая
Дорожный просвет, мм, не менее	410
Угол подъема кузова, град, не менее	45
Шины/давление накачки, МПа	16.5/70-18 PR14 / 0,41
Срок службы, лет, не менее	8
Раб. давление в г-системе, МПа, не более	20
Время подъема кузова, с, не более	50

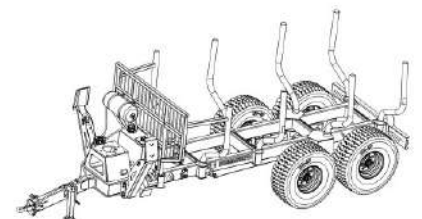
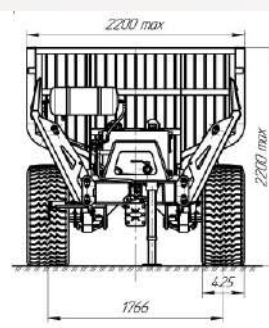
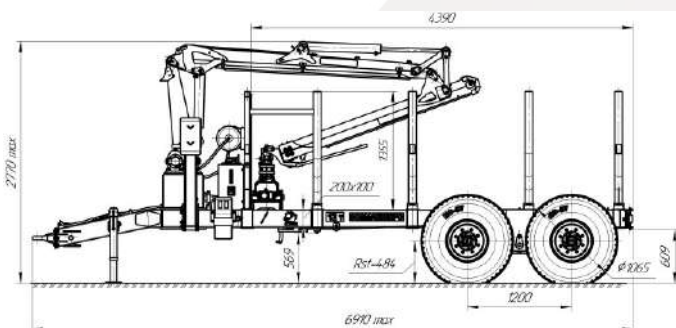


2ПТЛ-10

ПОЛУПРИЦЕП ТРАКТОРНЫЙ ЛЕСНОЙ

Назначение – для сборки, погрузки, транспортирования по лесным, внутрихозяйственным и дорогам общего пользования, а также разгрузки, сортировки и складирования заготовок древесины длиной не более 6 м. Используется как отдельно, без крана-манипулятора, так и совместно с краном-манипулятором ONIAR 6800.

НАИМЕНОВАНИЕ ПОКАЗАТЕЛЯ	ЗНАЧЕНИЕ
Тип	Полуприцепной
Агрегатирование, тяговый класс трактора	1,4 и выше
Грузоподъемность, т, не более	9,8
Длина грузового отсека, мм, не менее	4390
Площадь загрузки (площадь сечения), м ² , не более	2,3
Количество балансиров, шт.	2
Ширина колеи, мм, не более	1766
Количество колес на каждом балансире, шт.	2
Колесная база, мм	1200
Максимальная скорость с грузом, км/ч, не более: по дорогам/в лесу	30/10
Масса полная (с краном-манипулятором и грузом), кг, не более	13350
Распределение полной массы, кг, не более: ТСУ/балансирующие тележки	2350/11000
Габаритные размеры, мм, не более: длина/ширина/высота	6910/2266/2200
Дорожный просвет, мм, не менее	501
Высота стоек (от уровня рамы), мм, не более	1355
Количество обслуживающего персонала, чел	1
Тип тормозной системы	Пневматическая однопроводная на передние колеса
Срок службы, лет, не менее	7
Стояночная тормозная система	Механическая с ручным приводом
Рабочее давление в гидросистеме, МПа, не менее	20
Параметры колес: основных (стандартных)	Шины КФ-97 16,5/70-18PR10 (0,37 МПа) Диски 13x18 ET-0
дублирующих (по заказу)	Шины 500/50-17 18PR BKT FL 648 TL (0,4 МПа) Диски 16.00x17 ET-0



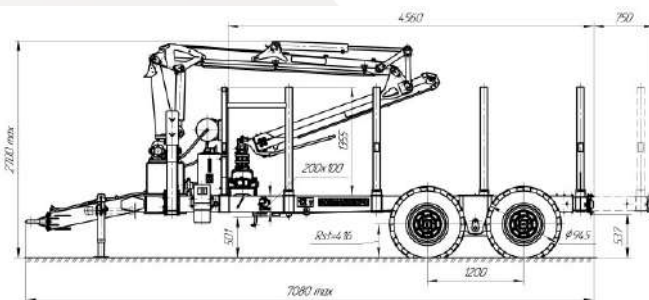
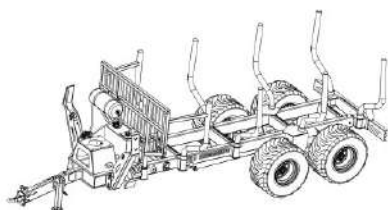
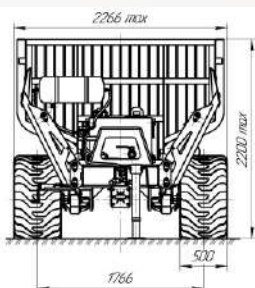


2ПТЛ-12

ПОЛУПРИЦЕП ТРАКТОРНЫЙ ЛЕСНОЙ

Назначение – для сборки, погрузки, транспортирования по лесным, внутрихозяйственным и дорогам общего пользования, а также разгрузки, сортировки и складирования заготовок древесины длиной не более 6 м. Используется как отдельно, без крана-манипулятора, так и совместно с краном-манипулятором ONIAR 6800.

НАИМЕНОВАНИЕ ПОКАЗАТЕЛЯ	ЗНАЧЕНИЕ
Тип	Полуприцепной
Агрегатирование, тяговый класс трактора	1,4 и выше
Грузоподъемность, т, не более	12
Длина грузового отсека, мм, не менее	4560–5310
Площадь загрузки (площадь сечения), м ² , не более	2,3
Количество балансиров, шт.	2
Ширина колеи, мм, не более	1766
Количество колес на каждом балансире, шт.	2
Колесная база, мм	1200
Максимальная скорость с грузом, км/ч, не более: по дорогам/в лесу	30/10
Масса полная (с краном-манипулятором и грузом), кг, не более	15550
Распределение полной массы, кг, не более: ТСУ/балансирные тележки	1200/14350
Габаритные размеры, мм, не более длина: стандартная/с выдвинутым удлинителем ширина/высота	7080/7830 2266/2200
Дорожный просвет, мм, не менее	501
Высота стоек (от уровня рамы), мм, не более	1355
Количество обслуживающего персонала, чел	1
Тип тормозной системы (тормозные системы - барабанные)	Пневматическая однопроводная на передние колеса
Срок службы, лет, не менее	7
Стояночная тормозная система	Механическая с ручным приводом
Рабочее давление в гидросистеме, МПа, не менее	20
Параметры колес: основных (стандартных)	Шины 500/50-17 18PR ВКТ FL 648 TL (0,4 МПа) Диски 16.00x17 ET-0
дублирующих (по заказу)	Шины КФ-97 16,5/70-18PR14 (0,41 МПа) Диски 13x18 ET-0





2ПТС-4,5

ПРИЦЕП ТРАКТОРНЫЙ САМОСВАЛЬНЫЙ

Назначение - для транспортировки различных сельскохозяйственных грузов и материалов: навоза, опилок, гравия, щепы, компоста, силоса, зерна, свеклы, а также других сыпучих и штучных грузов за исключением обломков скальных пород и булыжника по всем видам дорог и в полевых условиях.



Имеет следующие варианты исполнения:
2ПТС-4,5 – без надставных бортов и дополнительного оборудования;
2ПТС-4,5Н – с надставными бортами высотой 630 мм;
2ПТС-4,5С – с надставными сетчатыми бортами высотой 1000 мм.

НАИМЕНОВАНИЕ ПОКАЗАТЕЛЯ	ЗНАЧЕНИЕ
Тип	Прицепной
Агрегатирование, тяговый класс трактора	1,4-2
Категория прицепа	Ra3
Грузоподъемность, т, не более	4,5
Скорость максимальная, км/ч, не более в транспортном/технологическом режиме	30/18
Количество осей, шт.	2
Количество колес на каждой оси, шт.	2
Колесная база, мм, не менее	2700
Количество сторон разгрузки	3
Применяемые шины/давление, МПа основные вариант 1 вариант 2	9,00-16 PR10/0,35 10,0/75-15,3 PR10/0,39 13,0/75-16 PR8 / 0,24
Масса, кг, не более: конструктивная (без дополнительных комплектующих, шины основные) полная (технически допустимая)	2000 6560
Распределение полной массы, кг, не более ось №1/ось №2	3300/3260
Габаритные размеры, мм, не более длина/ширина высота: с шинами основными с шинами вариант 1 с шинами вариант 2	5900/2310 2540 2470 2540
Ширина колеи, мм, не менее с основными шинами с шинами вариант 1 с шинами вариант 2	1850 1850 1930
Внутренние размеры кузова, мм, не более длина/ширина	4050/2130
Высота бортов, мм, не более	630
Площадь пола кузова, м ² , не более	8,63
Объем кузова, м ³ , не более	10,87
Дорожный просвет, мм, не менее	310
Погрузочная высота по полу кузова, с основными шинами, мм, не более	1280
Угол подъема кузова, град, не менее	45
Время подъема кузова, с, не более	50
Рабочее давление в гидросистеме, МПа, не более	20
Количество обслуживающего персонала, чел	1
Рабочая тормозная система количество тормозных осей тип тормозных механизмов тип привода схема привода	1 барабанный пневматический однопроводная
Стояночная тормозная система	механическая с ручным приводом
Срок службы, лет, не менее	8



2ПТС-4,5Н

ПРИЦЕП ТРАКТОРНЫЙ САМО-СВАЛЬНЫЙ С НАДСТАВНЫМИ ЦЕЛЬНОМЕТАЛЛИЧЕСКИМИ БОРТАМИ

Назначение - для транспортировки различных сельскохозяйственных грузов и материалов: навоза, опилок, гравия, щепы, компоста, силоса, зерна, свеклы, а также других сыпучих и штучных грузов за исключением обломков скальных пород и булыжника по всем видам дорог и в полевых условиях.

НАИМЕНОВАНИЕ ПОКАЗАТЕЛЯ	ЗНАЧЕНИЕ
Тип	Прицепной
Агрегатирование, тяговый класс трактора	1,4-2
Категория прицепа	Ra3
Грузоподъемность, т, не более	4,5
Скорость максимальная, км/ч, не более в транспортном/технологическом режиме	30/18
Количество осей, шт.	2
Количество колес на каждой оси, шт.	2
Колесная база, мм, не менее	2700
Количество сторон разгрузки	3
Применяемые шины/давление, МПа основные	9.00-16 PR10 / 0,35
вариант 1	10.0/75-15.3 PR10 / 0,39
вариант 2	13.0/75-16 PR8 / 0,24
Масса, кг, не более:	
конструктивная (без дополнительных комплектующих, шины основные)	2000
полная (технически допустимая)	6560
Распределение полной массы, кг, не более ось №1/ось №2	3300/3260
Габаритные размеры, мм, не более	
длина/ширина	5900/2310
высота: с шинами основными	2540
с шинами вариант 1	2470
с шинами вариант 2	2540
Ширина колеи, мм, не менее	
с основными шинами	1850
с шинами вариант 1	1850
с шинами вариант 2	1930
Внутренние размеры кузова, мм, не более	
длина/ширина	4050/2130
Высота бортов, мм, не более	1260 (630+630)
Площадь пола кузова, м ² , не более	8,63
Объем кузова, м ³ , не более	10,87
Дорожный просвет, мм, не менее	310
Погрузочная высота по полу кузова, с основными шинами, мм, не более	1280
Угол подъема кузова, град, не менее	45
Время подъема кузова, с, не более	50
Рабочее давление в гидросистеме, МПа, не более	20
Количество обслуживающего персонала, чел	1
Рабочая тормозная система	
количество тормозных осей	1
тип тормозных механизмов	барабанный
тип привода	пневматический
схема привода	однопроводная
Стояночная тормозная система	механическая с ручным приводом
Срок службы, лет, не менее	8





2ПТС-4,5С

ПРИЦЕП ТРАКТОРНЫЙ САМОСВАЛЬНЫЙ С НАДСТАВНЫМИ СЕТЧАТЫМИ БОРТАМИ

Назначение - для транспортировки различных сельскохозяйственных грузов и материалов: навоза, опилок, гравия, щепы, компоста, силоса, зерна, свеклы, а также других сыпучих и штучных грузов за исключением обломков скальных пород и булыжника по всем видам дорог и в полевых условиях.



НАИМЕНОВАНИЕ ПОКАЗАТЕЛЯ	ЗНАЧЕНИЕ
Тип	Прицепной
Агрегатирование, тяговый класс трактора	1,4-2
Категория прицепа	Ra3
Грузоподъемность, т, не более	4,5
Скорость максимальная, км/ч, не более в транспортном/технологическом режиме	30/18
Количество осей, шт.	2
Количество колес на каждой оси, шт.	2
Колесная база, мм, не менее	2700
Количество сторон разгрузки	3
Применяемые шины/давление, МПа основные вариант 1 вариант 2	9,00-16 PR10 / 0,35 10,0 / 75-15,3 PR10 / 0,39 13,0 / 75-16 PR8 / 0,24
Масса, кг, не более: конструктивная (без дополнительных комплектующих, шины основные) полная (технически допустимая)	1980 6540
Распределение полной массы, кг, не более ось №1/ось №2	3290/3250
Габаритные размеры, мм, не более длина/ширина высота: с шинами основными с шинами вариант 1 с шинами вариант 2	5900/2310 2910 2840 2910
Ширина колеи, мм, не менее с основными шинами с шинами вариант 1 с шинами вариант 2	1850 1850 1930
Внутренние размеры кузова, мм, не более длина/ширина	4050/2130
Высота бортов, мм, не более	1630 (630+1000)
Площадь пола кузова, м ² , не более	8,63
Объем кузова, м ³ , не более	14,06
Дорожный просвет, мм, не менее	310
Погрузочная высота по полу кузова, с основными шинами, мм, не более	1280
Угол подъема кузова, град, не менее	45
Время подъема кузова, с, не более	50
Рабочее давление в гидросистеме, МПа, не более	20
Количество обслуживающего персонала, чел	1
Рабочая тормозная система количество тормозных осей тип тормозных механизмов тип привода схема привода	1 барабанный пневматический однопроводная
Стояночная тормозная система	механическая с ручным приводом
Срок службы, лет, не менее	8

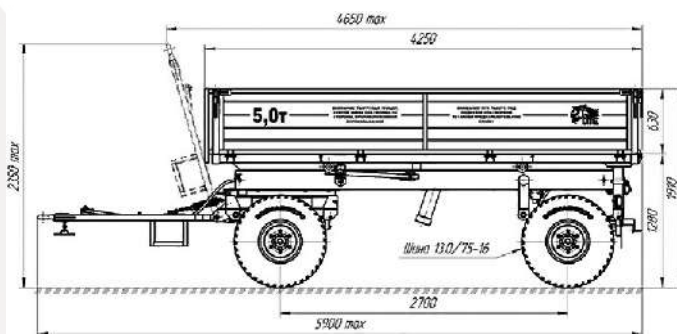


НАИМЕНОВАНИЕ ПОКАЗАТЕЛЯ	ЗНАЧЕНИЕ
Тип	Прицепной
Агрегатирование, тяговый класс трактора	1,4-2
Категория прицепа	Ra3
Грузоподъемность, т, не более	5
Скорость максимальная, км/ч, не более в транспортном/технологическом режиме	30/18
Количество осей, шт.	2
Количество колес на каждой оси, шт.	2
Колесная база, мм, не менее	2700
Количество сторон разгрузки	3
Применяемые шины/давление, МПа основные вариант 1 вариант 2	13.0/75-16 PR8/0,24 13.0/75-16 PR14/0,37 10.0/75-15.3 PR14/0,55
Ширина колеи, мм, не менее с основными шинами с шинами вариант 1 с шинами вариант 2	1930 1930 1850
Внутренние размеры кузова, мм, не более длина/ширина	4050/2130
Высота бортов, мм, не более основных/надставных надставных сетчатых	630/630 1000
Площадь пола кузова, м ² , не более	8,63
Объем кузова, м ³ , не более без надставных бортов/с надставными бортами с надставными сетчатыми бортами	5,43/10,87 14,06
Дорожный просвет, мм, не менее	310
Погрузочная высота по полу кузова, с основными шинами, мм, не более	1280
Угол подъема кузова, град, не менее	45
Время подъема кузова, с, не более	50
Рабочее давление в гидросистеме, МПа, не более	20
Количество обслуживающего персонала, чел	1
Рабочая тормозная система количество тормозных осей тип тормозных механизмов тип привода схема привода	1 барabanный пневматический однопроводная
Стояночная тормозная система	механическая с ручным приводом
Срок службы, лет, не менее	8

2ПТС-5

ПРИЦЕП ТРАКТОРНЫЙ САМОСВАЛЬНЫЙ

Назначение - для транспортировки различных сельскохозяйственных грузов и материалов: навоза, опилок, гравия, щепы, компоста, силоса, зерна, свеклы, а также других сыпучих и штучных грузов за исключением обломков скальных пород и булыжника по всем видам дорог и в полевых условиях.



Вариант прицепа	Масса, кг, не более		Распределение полной массы, кг, не более		Габаритные размеры, мм, не более				
	Конструктивная (без дополнительных комплектующих)	Полная (технически допустимая)	Ось № 1	Ось № 2	Длина	Ширина	Высота		
							Шины основные	Шины вариант 1	Шины вариант 2
2ПТС-5	1850	6920	3530	3390	5900	2310	1910	1910	1840
2ПТС-5Н	2040	7110	3630	3480			2540	2540	2470
2ПТС-5С	2020	7090	3620	3470			2910	2910	2840
2ПТС-5Т	1960	7030	3590	3440			2140	2140	2070
2ПТС-5НТ	2150	7220	3680	3540			2770	2770	2700



2ПТС-6

ПРИЦЕП ТРАКТОРНЫЙ НЕСАМОСВАЛЬНЫЙ ДЛЯ ПЕРЕВОЗКИ ШТУЧНЫХ И ОБЪЕМНЫХ ГРУЗОВ

Назначение - для транспортировки легковесных штучных грузов: древесного угля, щепы, опилок, коры, топливных гранул, брикета, упакованных в мерную тару, по всем видам дорог и в полевых условиях.

НАИМЕНОВАНИЕ ПОКАЗАТЕЛЯ	ЗНАЧЕНИЕ
Тип	Прицепной, несамосвальный
Агрегатирование, тяговый класс трактора	1,4 и выше
Грузоподъемность, т, не более	6
Объем кузова, м ³ , не более	8,6
с основными бортами	19,4
с надставными сетчатыми бортами	
Количество осей, шт	2
Ширина колеи, мм, не менее	1850
Скорость, км/ч, не более (трансп./технол. режимы)	30/18
Масса конструктивная, кг, не более	2400
Габаритные размеры с основными бортами, мм, не более: длина/ширина/высота	6820/2310/3000
Дорожный просвет, мм, не менее	310
Высота бортов, мм, не более:	
основных/надставных сетчатых	800/1000
Погрузочная высота по полу кузова, мм, не более	1200
Внутренние размеры кузова, мм, не более:	
длина/ширина	5050/2130
Срок службы, лет, не менее	7
Варианты комплектования шинами	11.5/80-15.3 12.5/80-15.3 13.0/75-16





НАИМЕНОВАНИЕ ПОКАЗАТЕЛЯ	ЗНАЧЕНИЕ
Тип	Прицепной
Агрегатирование, тяговый класс трактора	1,4-2
Категория прицепа	Ra3
Грузоподъемность, т, не более	6,5
Скорость максимальная, км/ч, не более в транспортном/технологическом режиме	30/18
Количество осей, шт.	2
Количество колес на каждой оси, шт.	2
Колесная база, мм, не менее	2700
Количество сторон разгрузки	3
Применяемые шины/давление, МПа основные вариант 1 вариант 2	11.5/80-15.3 PR14/0,475 12.5/80-15.3 PR14/0,43 13.0/75-16 PR14/0,37
Масса, кг, не более: конструктивная (без дополнительных комплектующих, шины основные) полная (технически допустимая)	1930 8480
Распределение полной массы, кг, не более ось №1/ось №2	4410/4070
Габаритные размеры, мм, не более длина/ширина высота: с шинами основными с шинами вариант 1 с шинами вариант 2	5900/2310 1960 1985 1990
Ширина колеи, мм, не менее с основными шинами с шинами вариант 1 с шинами вариант 2	1850 1850 1930
Внутренние размеры кузова, мм, не более длина/ширина	4050/2130
Высота бортов, мм, не более	630
Площадь пола кузова, м ² , не более	8,63
Объем кузова, м ³ , не более	5,43
Дорожный просвет, мм, не менее	310
Погрузочная высота по полу кузова, с основными шинами, мм, не более	1330
Угол подъема кузова, град, не менее	45
Время подъема кузова, с, не более	50
Рабочее давление в гидросистеме, МПа, не более	20
Количество обслуживающего персонала, чел	1
Рабочая тормозная система количество тормозных осей тип тормозных механизмов тип привода схема привода	1 барабанный пневматический однопроводная, либо двухпроводная (по заказу)
Стояночная тормозная система	механическая с ручным приводом
Срок службы, лет, не менее	8

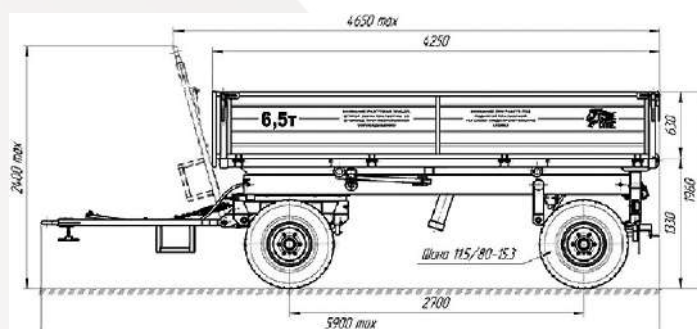
2ПТС-6,5

ПРИЦЕП ТРАКТОРНЫЙ САМОСВАЛЬНЫЙ

Назначение - для транспортировки различных сельскохозяйственных грузов и материалов: навоза, опилок, гравия, щепы, компоста, силоса, зерна, свеклы, а также других сыпучих и штучных грузов за исключением обломков скальных пород и булыжника по всем видам дорог и в полевых условиях.

Имеются следующие варианты изготовления:

- 2ПТС-6,5Н - с надставными бортами;
- 2ПТС-6,5Р - с надставными уменьшенными бортами;
- 2ПТС-6,5С - с надставными сетчатыми бортами;
- 2ПТС-6,5Т - с каркасным тентом;
- 2ПТС-6,5НТ - с надставными бортами и каркасным тентом;
- 2ПТС-6,5РТ - с надставными уменьшенными бортами и каркасным тентом;
- 2ПТС-6,5П - с перегружателем зерна;
- 2ПТС-6,5НП - с надставными бортами и перегружателем зерна;
- 2ПТС-6,5РП - с надставными уменьшенными бортами и перегружателем зерна;
- 2ПТС-6,5НТП - с надставными бортами, каркасным тентом и перегружателем зерна;
- 2ПТС-6,5РТП - с надставными уменьшенными бортами, каркасным тентом и перегружателем зерна





2ПТС-6,5Н

ПРИЦЕП ТРАКТОРНЫЙ САМОСВАЛЬНЫЙ С НАДСТАВНЫМИ ЦЕЛЬНОМЕТАЛЛИЧЕСКИМИ БОРТАМИ

Назначение - для транспортировки различных сельскохозяйственных грузов и материалов: навоза, опилок, гравия, щепы, компоста, силоса, зерна, свеклы, а также других сыпучих и штучных грузов за исключением обломков скальных пород и булыжника по всем видам дорог и в полевых условиях.



НАИМЕНОВАНИЕ ПОКАЗАТЕЛЯ	ЗНАЧЕНИЕ
Тип	Прицепной
Агрегатирование, тяговый класс трактора	1,4-2
Категория прицепа	Ra3
Грузоподъемность, т, не более	6,5
Скорость максимальная, км/ч, не более в транспортном/технологическом режиме	30/18
Количество осей, шт.	2
Количество колес на каждой оси, шт.	2
Колесная база, мм, не менее	2700
Количество сторон разгрузки	3
Применяемые шины/давление, МПа основные вариант 1 вариант 2	11.5/80-15.3 PR14/0,475 12.5/80-15.3 PR14/0,43 13.0/75-16 PR14/0,37
Масса, кг, не более: конструктивная (без дополнительных комплектующих, шины основные) полная (технически допустимая)	2120 8670
Распределение полной массы, кг, не более ось №1/ось №2	4510/4160
Габаритные размеры, мм, не более длина/ширина высота: с шинами основными с шинами вариант 1 с шинами вариант 2	5900/2310 2590 2615 2620
Ширина колеи, мм, не менее с основными шинами с шинами вариант 1 с шинами вариант 2	1850 1850 1930
Внутренние размеры кузова, мм, не более длина/ширина	4050/2130
Высота бортов, мм, не более	1260 (630+630)
Площадь пола кузова, м ² , не более	8,63
Объем кузова, м ³ , не более	10,87
Дорожный просвет, мм, не менее	310
Погрузочная высота по полу кузова, с основными шинами, мм, не более	1330
Угол подъема кузова, град, не менее	45
Время подъема кузова, с, не более	50
Рабочее давление в гидросистеме, МПа, не более	20
Количество обслуживающего персонала, чел	1
Рабочая тормозная система количество тормозных осей тип тормозных механизмов тип привода схема привода	1 барабанный пневматический однопроводная, либо двухпроводная (по заказу)
Стояночная тормозная система	механическая с ручным приводом
Срок службы, лет, не менее	8



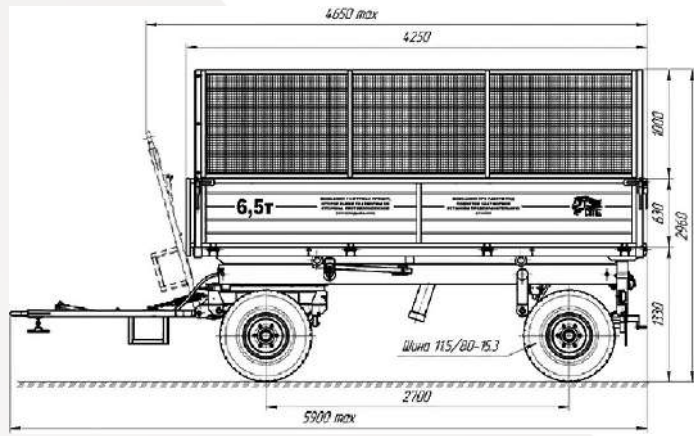
2ПТС-6,5С

НАИМЕНОВАНИЕ ПОКАЗАТЕЛЯ	ЗНАЧЕНИЕ
Тип	Прицепной
Агрегатирование, тяговый класс трактора	1,4-2
Категория прицепа	Ra3
Грузоподъемность, т, не более	6,5
Скорость максимальная, км/ч, не более в транспортном/технологическом режиме	30/18
Количество осей, шт.	2
Количество колес на каждой оси, шт.	2
Колесная база, мм, не менее	2700
Количество сторон разгрузки	3
Применяемые шины/давление, МПа основные вариант 1 вариант 2	11.5/80-15.3 PR14/0,475 12.5/80-15.3 PR14/0,43 13.0/75-16 PR14/0,37

Масса, кг, не более: конструктивная (без дополнительных комплектующих, шины основные) полная (технически допустимая)	2100 8650
Распределение полной массы, кг, не более ось №1/ось №2	4500/4150
Габаритные размеры, мм, не более длина/ширина высота: с шинами основными с шинами вариант 1 с шинами вариант 2	5900/2310 2960 2985 2990
Ширина колеи, мм, не менее с основными шинами с шинами вариант 1 с шинами вариант 2	1850 1850 1930
Внутренние размеры кузова, мм, не более длина/ширина	4050/2130
Высота бортов, мм, не более	1630 (630+1000)
Площадь пола кузова, м ² , не более	8,63
Объем кузова, м ³ , не более	14,06
Дорожный просвет, мм, не менее	310
Погрузочная высота по полу кузова, с основными шинами, мм, не более	1330
Угол подъема кузова, град, не менее	45
Время подъема кузова, с, не более	50
Рабочее давление в гидросистеме, МПа, не более	20
Количество обслуживающего персонала, чел	1
Рабочая тормозная система количество тормозных осей тип тормозных механизмов тип привода схема привода	2 барабанный пневматический однопроводная, либо двухпроводная (по заказу)
Стояночная тормозная система	механическая с ручным приводом
Срок службы, лет, не менее	8

ПРИЦЕП ТРАКТОРНЫЙ САМОСВАЛЬНЫЙ С НАДСТАВНЫМИ СЕТЧАТЫМИ БОРТАМИ

Назначение - для транспортировки различных сельскохозяйственных грузов и материалов: навоза, опилок, гравия, щепы, компоста, силоса, зерна, свеклы, а также других сыпучих и штучных грузов за исключением обломков скальных пород и булыжника по всем видам дорог и в полевых условиях.



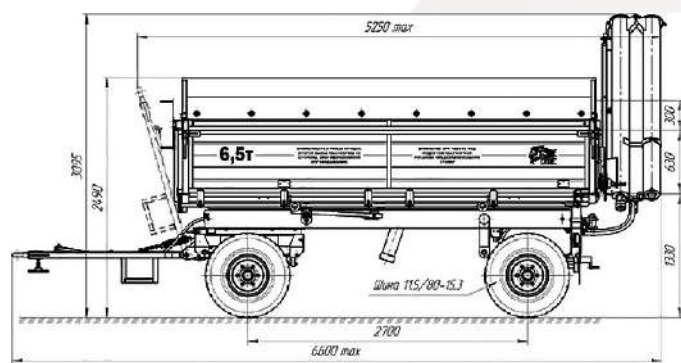


2ПТС-6,5РТП ЗЕРНОВОЗ

ПРИЦЕП ТРАКТОРНЫЙ САМОСВАЛЬНЫЙ (С НАДСТАВНЫМИ УМЕНЬШЕННЫМИ БОРТАМИ, С КАРКАСНЫМ СВОРАЧИВАЮЩИМСЯ ТЕНТОМ, С ПЕРЕГРУЖАТЕЛЕМ ЗЕРНА)

Основное назначение – транспортировка зерновых культур. Возможна перевозка груза, упакованного в мерную тару, а также других сельскохозяйственных грузов. Оборудован тентом со сматывающей рукояткой. Тент установлен на специальном каркасе, предотвращающем скапливание воды. Задний борт оборудован специальным окном с установленным на нем перегружателем зерна (либо шибровой заслонкой при отсутствии перегружателя).

Боковые борта могут открываться как вниз, так и вверх, для чего в нижней части борта установлена специальная запирающая система с приводной рукояткой. Борта надставные не открывающиеся.



НАИМЕНОВАНИЕ ПОКАЗАТЕЛЯ	ЗНАЧЕНИЕ
Тип	Прицепной
Агрегатирование, тяговый класс трактора	1,4-2
Категория прицепа	Ra3
Грузоподъемность, т, не более	6,5
Скорость максимальная, км/ч, не более в транспортном/технологическом режиме	30/18
Количество осей, шт.	2
Количество колес на каждой оси, шт.	2
Колесная база, мм, не менее	2700
Количество сторон разгрузки	3
Применяемые шины/давление, МПа основные вариант 1 вариант 2	11.5/80-15.3 PR14/0,475 12.5/80-15.3 PR14/0,43 13.0/75-16 PR14/0,37
Масса, кг, не более: конструктивная (без дополнительных комплектующих, шины основные) полная (технически допустимая)	2310 8860
Распределение полной массы, кг, не более ось №1/ось №2	4470/4390
Габаритные размеры, мм, не более длина/ширина высота: с шинами основными с шинами вариант 1 с шинами вариант 2	6600/2310 3095 3120 3125
Ширина колеи, мм, не менее с основными шинами с шинами вариант 1 с шинами вариант 2	1850 1850 1930
Внутренние размеры кузова, мм, не более длина/ширина	4050/2130
Высота бортов, мм, не более	930 (630+300)
Площадь пола кузова, м ² , не более	8,63
Объем кузова, м ³ , не более	8,0
Дорожный просвет, мм, не менее	310
Погрузочная высота по полу кузова, с основными шинами, мм, не более	1330
Угол подъема кузова, град, не менее	45
Время подъема кузова, с, не более	50
Рабочее давление в гидросистеме, МПа, не более	20
Количество обслуживающего персонала, чел	1
Рабочая тормозная система количество тормозных осей тип тормозных механизмов тип привода схема привода	2 барabanный пневматический однопроводная, либо двухпроводная (по заказу) механическая с ручным приводом
Стояночная тормозная система	механическая с ручным приводом
Срок службы, лет, не менее	8



2ПТС-6,5 ЩЕБНЕВОЗ

ПРИЦЕП ТРАКТОРНЫЙ САМОСВАЛЬНЫЙ

Основное назначение – для транспортировки щебня и песка, а также различных сельскохозяйственных грузов и материалов – навоза, опилок, гравия, щепы, компоста, силоса, зерна, свеклы и других сыпучих и штучных грузов за исключением обломков скальных пород и булыжника по всем видам дорог и в полевых условиях.

Боковые борта могут открываться как вниз, так и вверх, для чего в нижней части борта установлена специальная запирающая система с приводной рукояткой. Каждый боковой борт состоит из двух частей, разделенных центральной стойкой. Толщина настила платформы составляет 4 мм.

НАИМЕНОВАНИЕ ПОКАЗАТЕЛЯ	ЗНАЧЕНИЕ
Тип	Прицепной
Агрегатирование, тяговый класс трактора	1,4-2
Категория прицепа	Ra3
Грузоподъемность, т, не более	6,5
Скорость максимальная, км/ч, не более в транспортном/технологическом режиме	30/18
Количество осей, шт.	2
Количество колес на каждой оси, шт.	2
Колесная база, мм, не менее	2700
Количество сторон разгрузки	3
Применяемые шины/давление, МПа основные варианты 1	11.5/80-15.3 PR14/0,475 12.5/80-15.3 PR14/0,43
Масса, кг, не более: конструктивная (без дополнительных комплектующих, шины основные) полная (технически допустимая)	1930 8480
Распределение полной массы, кг, не более ось №1/ось №2	4410/4070
Габаритные размеры, мм, не более длина/ширина высота: с шинами основными с шинами вариант 1	5900/2310 1960 1985
Ширина колеи, мм, не менее	1850
Внутренние размеры кузова, мм, не более длина/ширина	4050/2130
Высота бортов, мм, не более	630
Площадь пола кузова, м ² , не более	8,63
Объем кузова, м ³ , не более	5,43
Дорожный просвет, мм, не менее	310
Погрузочная высота по полу кузова, с основными шинами, мм, не более	1330
Угол подъема кузова, град, не менее	45
Время подъема кузова, с, не более	50
Рабочее давление в гидросистеме, МПа, не более	20
Количество обслуживающего персонала, чел	1
Рабочая тормозная система количество тормозных осей тип тормозных механизмов тип привода схема привода	2 барabanный пневматический однопроводная, либо двухпроводная (по заказу)
Стояночная тормозная система	механическая с ручным приводом
Срок службы, лет, не менее	8





2PTS-7

ПРИЦЕП ТРАКТОРНЫЙ САМОСВАЛЬНЫЙ

Назначение - для транспортировки различных сельскохозяйственных грузов и материалов: навоза, опилок, гравия, щепы, компоста, силоса, зерна, свеклы, а также других сыпучих и штучных грузов за исключением обломков скальных пород и булыжника по всем видам дорог и в полевых условиях.

Имеет следующие варианты исполнения:

- 2PTS-7 – базовый вариант;
- 2PTS-7Н – с надставными бортами,
- 2PTS-7С – с надставными сетчатыми бортами,
- 2PTS-7Т – с каркасным тентом,
- 2PTS-7НТ – с надставными бортами и каркасным тентом.

НАИМЕНОВАНИЕ ПОКАЗАТЕЛЯ	ЗНАЧЕНИЕ
Тип	Прицепной
Агрегатирование, тяговый класс трактора	1,4-2
Категория прицепа	Ra3
Грузоподъемность, т, не более	7
Скорость максимальная, км/ч, не более в транспортном/технологическом режиме	30/18
Количество осей, шт.	2
Количество колес на каждой оси, шт.	2
Колесная база, мм, не менее	2700
Количество сторон разгрузки	3
Применяемые шины/давление, МПа	16.5/70-18 PR10/0,37
Ширина колеи, мм, не менее	2300
Внутренние размеры кузова, мм, не более длина/ширина	4050/2130
Высота бортов, мм, не более основных/надставных надставных сетчатых	630/630 1000
Площадь пола кузова, м ² , не более	8,63
Объем кузова, м ³ , не более без надставных бортов/с надставными бортами с надставными сетчатыми бортами	5,43/10,87 14,06
Дорожный просвет, мм, не менее	310
Погрузочная высота по полу кузова, с основными шинами, мм, не более	1450
Угол подъема кузова, град, не менее	45
Время подъема кузова, с, не более	50
Рабочее давление в гидросистеме, МПа, не более	20
Количество обслуживающего персонала, чел	1
Рабочая тормозная система количество тормозных осей тип тормозных механизмов тип привода схема привода	2 барабанный пневматический однопроводная либо двухпроводная
Стояночная тормозная система	механическая с ручным приводом
Срок службы, лет, не менее	8

Вариант прицепа	Масса, кг, не более		Распределение полной массы, кг, не более		Габаритные размеры, мм, не более		
	Конструктивная (без дополнительных комплектующих)	Полная (технически допустимая)	Ось № 1	Ось № 2	Длина	Ширина	Высота
2PTS-7	2280	9390	4790	4600	5900	2310	2080
2PTS-7Н	2470	9580	4890	4690			2710
2PTS-7С	2450	9560	4880	4680			3080
2PTS-7Т	2390	9500	4850	4650			2310
2PTS-7НТ	2580	9690	4940	4750			2940



2ПТС-8

ПРИЦЕП ТРАКТОРНЫЙ САМОСВАЛЬНЫЙ

Назначение – для транспортировки различных сельскохозяйственных грузов и материалов: навоза, опилок, гравия, щепы, компоста, силоса, зерна, свеклы, а также других сыпучих и штучных грузов за исключением обломков скальных пород и булыжника по всем видам дорог и в полевых условиях.

НАИМЕНОВАНИЕ ПОКАЗАТЕЛЯ	ЗНАЧЕНИЕ
Тип	Прицепной
Агрегатирование, тяговый класс трактора	1,4-2
Категория прицепа	Ra3
Грузоподъемность, т, не более	8
Скорость максимальная, км/ч, не более в транспортном/технологическом режиме	30/18
Количество осей, шт.	2
Количество колес на каждой оси, шт.	2
Колесная база, мм, не менее	2700
Количество сторон разгрузки	3
Применяемые шины/давление, МПа основные варианты 1	12.5/80-15.3 PR14/0,43 11.5/80-15.3 PR14/0,475
Масса, кг, не более: конструктивная (без дополнительных комплектующих, шины основные) полная (технически допустимая)	2170 10220
Распределение полной массы, кг, не более ось №1/ось №2	5310/4910
Габаритные размеры, мм, не более длина/ширина высота: с шинами основными с шинами вариант 1	5900/2310 1980 1960
Ширина колеи, мм, не менее	1850
Внутренние размеры кузова, мм, не более длина/ширина	4050/2130
Высота бортов, мм, не более	630
Площадь пола кузова, м ² , не более	8,63
Объем кузова, м ³ , не более	5,43
Дорожный просвет, мм, не менее	310
Погрузочная высота по полу кузова, с основными шинами, мм, не более	1350
Угол подъема кузова, град, не менее	45
Время подъема кузова, с, не более	50
Рабочее давление в гидросистеме, МПа, не более	20
Количество обслуживающего персонала, чел	1
Рабочая тормозная система количество тормозных осей тип тормозных механизмов тип привода схема привода	2 барабанный пневматический однопроводная, либо двухпроводная (по заказу)
Стояночная тормозная система	механическая с ручным приводом
Срок службы, лет, не менее	8





2ПТС-8Н

ПРИЦЕП ТРАКТОРНЫЙ САМОСВАЛЬНЫЙ С НАДСТАВНЫМИ ЦЕЛЬНОМЕТАЛЛИЧЕСКИМИ БОРТАМИ

Назначение - для транспортировки различных сельскохозяйственных грузов и материалов: навоза, опилок, гравия, щепы, компоста, силоса, зерна, свеклы, а также других сыпучих и штучных грузов за исключением обломков скальных пород и булыжника по всем видам дорог и в полевых условиях.



НАИМЕНОВАНИЕ ПОКАЗАТЕЛЯ	ЗНАЧЕНИЕ
Тип	Прицепной
Агрегатирование, тяговый класс трактора	1,4-2
Категория прицепа	Ra3
Грузоподъемность, т, не более	8
Скорость максимальная, км/ч, не более в транспортном/технологическом режиме	30/18
Количество осей, шт.	2
Количество колес на каждой оси, шт.	2
Колесная база, мм, не менее	2700
Количество сторон разгрузки	3
Применяемые шины/давление, МПа основные вариант 1	12.5/80-15.3 PR14/0,43 11.5/80-15.3 PR14/0,475
Масса, кг, не более: конструктивная (без дополнительных комплектующих, шины основные) полная (технически допустимая)	2360 10410
Распределение полной массы, кг, не более ось №1/ось №2	5410/5000
Габаритные размеры, мм, не более длина/ширина высота: с шинами основными с шинами вариант 1	5900/2310 2610 2590
Ширина колеи, мм, не менее	1850
Внутренние размеры кузова, мм, не более длина/ширина	4050/2130
Высота бортов, мм, не более	1260 (630+630)
Площадь пола кузова, м ² , не более	8,63
Объем кузова, м ³ , не более	10,87
Дорожный просвет, мм, не менее	310
Погрузочная высота по полу кузова, с основными шинами, мм, не более	1350
Угол подъема кузова, град, не менее	45
Время подъема кузова, с, не более	50
Рабочее давление в гидросистеме, МПа, не более	20
Количество обслуживающего персонала, чел	1
Рабочая тормозная система количество тормозных осей тип тормозных механизмов тип привода схема привода	2 барабанный пневматический однопроводная, либо двухпроводная (по заказу)
Стояночная тормозная система	механическая с ручным приводом
Срок службы, лет, не менее	8



НАИМЕНОВАНИЕ ПОКАЗАТЕЛЯ	ЗНАЧЕНИЕ
Тип	Прицепной
Агрегатирование, тяговый класс трактора	1,4-3
Категория прицепа	Ra3
Грузоподъемность, т, не более	9
Скорость максимальная, км/ч, не более в транспортном/технологическом режиме	30/18
Количество осей, шт.	3
Количество колес на каждой оси, шт.	2
Колесная база, мм, не менее	4300
Количество сторон разгрузки	2
Применяемые шины/давление, МПа основные вариант 1 вариант 2	11.5/80-15.3 PR14/0,475 12.5/80-15.3 PR14/0,43 13.0/75-16 PR14/0,37
Масса, кг, не более: конструктивная (без дополнительных комплектующих, шины основные) полная (технически допустимая)	2780 11920
Распределение полной массы, кг, не более ось №1/ось №2/ось №3	3400/4260/4260
Габаритные размеры, мм, не более длина/ширина высота: с шинами основными с шинами вариант 1 с шинами вариант 2	8200/2310 1960 1985 1990
Ширина колеи, мм, не менее с основными шинами с шинами вариант 1 с шинами вариант 2	1850 1850 1930
Внутренние размеры кузова, мм, не более длина/ширина	6130/2130
Высота бортов, мм, не более	630
Площадь пола кузова, м ² , не более	13,1
Объем кузова, м ³ , не более	8,23
Дорожный просвет, мм, не менее	310
Погрузочная высота по полу кузова, с основными шинами, мм, не более	1330
Угол подъема кузова, град, не менее	45
Время подъема кузова, с, не более	50
Рабочее давление в гидросистеме, МПа, не более	20
Количество обслуживающего персонала, чел	1
Рабочая тормозная система количество тормозных осей тип тормозных механизмов тип привода схема привода	2 барабанный пневматический однопроводная, либо двухпроводная (по заказу)
Стояночная тормозная система	механическая с ручным приводом
Срок службы, лет, не менее	8

ЗПТС-9

ПРИЦЕП ТРАКТОРНЫЙ САМОСВАЛЬНЫЙ

Назначение – для транспортировки различных сельскохозяйственных грузов и материалов: навоза, опилок, гравия, щепы, компоста, силоса, зерна, свеклы, а также других сыпучих и штучных грузов за исключением обломков скальных пород и булыжника по всем видам дорог и в полевых условиях.





ЗПТС-9Н

ПРИЦЕП ТРАКТОРНЫЙ САМОСВАЛЬНЫЙ С НАДСТАВНЫМИ ЦЕЛЬНОМЕТАЛЛИЧЕСКИМИ БОРТАМИ

Назначение - для транспортировки различных сельскохозяйственных грузов и материалов: навоза, опилок, гравия, щепы, компоста, силоса, зерна, свеклы, а также других сыпучих и штучных грузов за исключением обломков скальных пород и булыжника по всем видам дорог и в полевых условиях.



НАИМЕНОВАНИЕ ПОКАЗАТЕЛЯ	ЗНАЧЕНИЕ
Тип	Прицепной
Агрегатирование, тяговый класс трактора	1,4-3
Категория прицепа	Ra3
Грузоподъемность, т, не более	9
Скорость максимальная, км/ч, не более в транспортном/технологическом режиме	30/18
Количество осей, шт.	3
Количество колес на каждой оси, шт.	2
Колесная база, мм, не менее	4300
Количество сторон разгрузки	2
Применяемые шины/давление, МПа основные вариант 1 вариант 2	11.5/80-15.3 PR14/0,475 12.5/80-15.3 PR14/0,43 13.0/75-16 PR14/0,37
Масса, кг, не более: конструктивная (без дополнительных комплектующих, шины основные) полная (технически допустимая)	3090 12230
Распределение полной массы, кг, не более ось №1/ось №2/ось №3	3490/4370/4370
Габаритные размеры, мм, не более длина/ширина высота: с шинами основными с шинами вариант 1 с шинами вариант 2	8200/2310 2590 2615 2620
Ширина колеи, мм, не менее с основными шинами с шинами вариант 1 с шинами вариант 2	1850 1850 1930
Внутренние размеры кузова, мм, не более длина/ширина	6130/2130
Высота бортов, мм, не более	1260 (630+630)
Площадь пола кузова, м ² , не более	13,1
Объем кузова, м ³ , не более	16,45
Дорожный просвет, мм, не менее	310
Погрузочная высота по полу кузова, с основными шинами, мм, не более	1330
Угол подъема кузова, град, не менее	45
Время подъема кузова, с, не более	50
Рабочее давление в гидросистеме, МПа, не более	20
Количество обслуживающего персонала, чел	1
Рабочая тормозная система количество тормозных осей тип тормозных механизмов тип привода схема привода	2 барabanный пневматический однопроводная, либо двухпроводная (по заказу)
Стояночная тормозная система	механическая с ручным приводом
Срок службы, лет, не менее	8



ПТ-9-6 ФУРГОН

НАИМЕНОВАНИЕ ПОКАЗАТЕЛЯ	ЗНАЧЕНИЕ
Грузоподъемность, т, не более	9
Агрегатирование, тяговый класс трактора	1,4-3
Категория прицепа	Ra3
Скорость максимальная, км/ч, не более в транспортном/технологическом режиме	30/18
Количество осей, шт.	3
Количество колес на каждой оси, шт.	2
Колесная база, мм, не менее	4300
Ширина колеи по центру колес, мм, не менее	1850
Применяемые шины/давление, МПа основные варианты	11.5/80-15.3PR14 139A8 / 0,475 112.5/80-15.3PR14 142A8 / 0,43
Внутренние размеры кузова, мм, не более длина/ширина/высота (с каркасным тентом)	6130/2130/3920
Площадь пола кузова, м ² , не более	13,06
Объем кузова с каркасным тентом, м ³ , не более	32,3
Масса, кг, не более:	
конструктивная (с бортами 630 мм и каркасным тентом)	3200
полная (технически допустимая)	12390
Распределение полной массы, кг, не более ось №1/ось №2/ось №3	3530/4430/4430
Габаритные размеры, мм, не более длина/ширина/высота (с каркасным тентом)	7900/2510/3200
Дорожный просвет с основными шинами, мм, не менее	330
Погрузочная высота по полу кузова, с основными шинами, мм, не более	1300
Количество обслуживающего персонала, чел	1
Рабочая тормозная система	
количество тормозных осей	2
тип тормозных механизмов	барabanный
тип привода	пневматический
схема привода	однопроводная, либо двухпроводная (по заказу)
Стояночная тормозная система	механическая с ручным приводом
Срок службы, лет, не менее	8

ПРИЦЕП ТРАКТОРНЫЙ НЕСАМОСВАЛЬНЫЙ

Назначение – для транспортировки различных штучных, фасованных, упакованных, крупногабаритных сельскохозяйственных грузов за исключением обломков скальных пород и булыжника, а также, без каркасного тента и бортов, – для транспортировки бытовок, контейнеров, емкостей и различного технологического оборудования по всем видам дорог и в полевых условиях.





2ПТС-10 ЗЕРНОВОЗ

ПРИЦЕП ТРАКТОРНЫЙ САМОСВАЛЬНЫЙ

Основное назначение – транспортировка зерновых культур. Возможна перевозка других сельскохозяйственных грузов, учитывая назначение прицепа и его технические характеристики. Задний борт оборудован специальным окном с установленной на нем шиберной заслонкой.

Боковые борта могут открываться как вниз, так и вверх, для чего в нижней части борта установлена специальная запирающая система с приводной рукояткой. Борта надставные, открывающиеся либо нет – по согласованию с заказчиком.



НАИМЕНОВАНИЕ ПОКАЗАТЕЛЯ	ЗНАЧЕНИЕ
Тип	Прицепной
Агрегатирование, тяговый класс трактора	1,4-3
Категория прицепа	Ra3
Грузоподъемность, т, не более	9,8
Скорость максимальная, км/ч, не более в транспортном/технологическом режиме	30/18
Количество осей, шт.	2
Количество колес на каждой оси, шт.	2
Колесная база, мм, не менее	3800
Количество сторон разгрузки	3
Применяемые шины/давление, МПа	16.5/70-18 PR14/0,41
Масса, кг, не более:	
конструктивная (без дополнительных комплектующих, шины основные)	2800
полная (технически допустимая)	12600
Распределение полной массы, кг, не более ось №1/ось №2	6420/6180
Габаритные размеры, мм, не более длина/ширина/высота	6900/2500/2080
Ширина колеи, мм, не менее	2030
Внутренние размеры кузова, мм, не более длина/ширина	5050/2330
Высота бортов, мм, не более	630
Площадь пола кузова, м ² , не более	11,8
Объем кузова, м ³ , не более	7,41
Дорожный просвет, мм, не менее	410
Погрузочная высота по полу кузова, с основными шинами, мм, не более	1450
Угол подъема кузова, град, не менее	45
Время подъема кузова, с, не более	50
Рабочее давление в гидросистеме, МПа, не более	20
Количество обслуживающего персонала, чел	1
Рабочая тормозная система	
количество тормозных осей	2
тип тормозных механизмов	барabanный
тип привода	пневматический
схема привода	однопроводная, либо двухпроводная (по заказу)
Стояночная тормозная система	механическая с ручным приводом
Срок службы, лет, не менее	8



2ПТС-10Н

НАИМЕНОВАНИЕ ПОКАЗАТЕЛЯ	ЗНАЧЕНИЕ
Тип	Прицепной
Агрегатирование, тяговый класс трактора	1,4-3
Категория прицепа	Ra3
Грузоподъемность, т, не более	9,8
Скорость максимальная, км/ч, не более в транспортном/технологическом режиме	30/18
Количество осей, шт.	2
Количество колес на каждой оси, шт.	2
Колесная база, мм, не менее	3800
Количество сторон разгрузки	3
Применяемые шины/давление, МПа	16.5/70-18 PR14/0,41
Масса, кг, не более: конструктивная (без дополнительных комплектующих, шины основные) полная (технически допустимая)	3000 12800
Распределение полной массы, кг, не более ось №1/ось №2	6530/6270
Габаритные размеры, мм, не более длина/ширина/высота	6900/2500/2710
Ширина колеи, мм, не менее	2030
Внутренние размеры кузова, мм, не более длина/ширина	5050/2330
Высота бортов, мм, не более	1260 (630+630)
Площадь пола кузова, м ² , не более	11,8
Объем кузова, м ³ , не более	14,83
Дорожный просвет, мм, не менее	410
Погрузочная высота по полу кузова, с основными шинами, мм, не более	1450
Угол подъема кузова, град, не менее	45
Время подъема кузова, с, не более	50
Рабочее давление в гидросистеме, МПа, не более	20
Количество обслуживающего персонала, чел	1
Рабочая тормозная система количество тормозных осей тип тормозных механизмов тип привода схема привода	2 барabanный пневматический однопроводная, либо двухпроводная (по заказу)
Стояночная тормозная система	механическая с ручным приводом
Срок службы, лет, не менее	8

ПРИЦЕП ТРАКТОРНЫЙ САМОСВАЛЬНЫЙ С НАДСТАВНЫМИ ЦЕЛЬНОМЕТАЛЛИЧЕСКИМИ БОРТАМИ

Основное назначение – транспортировка зерновых культур. Возможна перевозка других сельскохозяйственных грузов, учитывая назначение прицепа и его технические характеристики. Задний борт оборудован специальным окном с установленной на нем шибберной заслонкой.

Боковые борты могут открываться как вниз, так и вверх, для чего в нижней части борта установлена специальная запирающая система с приводной рукояткой. Борты надставные открывающиеся либо нет – по согласованию с заказчиком.





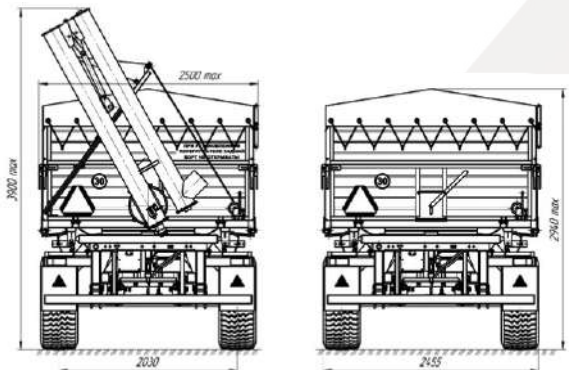
2ПТС-10НТ

С НАДСТАВНЫМИ ЦЕЛЬНО-МЕТАЛЛИЧЕСКИМИ БОРТАМИ И ТЕНТОМ

ПРИЦЕП ТРАКТОРНЫЙ САМОСВАЛЬНЫЙ

Основное назначение – транспортировка зерновых культур. Возможна перевозка других сельскохозяйственных грузов, учитывая назначение прицепа и его технические характеристики. Оборудован тентом со сматывающей рукояткой. Тент установлен на специальном каркасе, предотвращающем скапливание воды. Задний борт оборудован специальным окном с установленным на нем перегружателем зерна (2ПТС-10НТП) либо шиберной заслонкой при отсутствии перегружателя (2ПТС-10НТ).

Боковые борта могут открываться как вниз, так и вверх, для чего в нижней части борта установлена специальная запирающая система с приводной рукояткой. Борты надставные открывающиеся либо нет – по согласованию с заказчиком.



НАИМЕНОВАНИЕ ПОКАЗАТЕЛЯ	ЗНАЧЕНИЕ
Тип	Прицепной
Агрегатирование, тяговый класс трактора	1,4–3
Категория прицепа	Ra3
Грузоподъемность, т, не более	9,8
Скорость максимальная, км/ч, не более в транспортном/технологическом режиме	30/18
Количество осей, шт.	2
Количество колес на каждой оси, шт.	2
Колесная база, мм, не менее	3800
Количество сторон разгрузки	3
Применяемые шины/давление, МПа	16.5/70–18 PR14/0,41
Ширина колеи, мм, не менее	2030
Внутренние размеры кузова, мм, не более длина/ширина	5050/2330
Высота бортов, мм, не более	1260 (630+630)
Площадь пола кузова, м ² , не более	11,8
Объем кузова, м ³ , не более	14,83
Дорожный просвет, мм, не менее	410
Погрузочная высота по полу кузова, с основными шинами, мм, не более	1450
Угол подъема кузова, град, не менее	45
Время подъема кузова, с, не более	50
Рабочее давление в гидросистеме, МПа, не более	20
Количество обслуживающего персонала, чел	1
Рабочая тормозная система количество тормозных осей тип тормозных механизмов тип привода схема привода	2 барабанный пневматический одно-, либо двух- проводная (по заказу)
Стояночная тормозная система	механическая с ручным приводом
Срок службы, лет, не менее	8

Вариант прицепа	Масса, кг, не более		Распределение полной массы, кг, не более		Габаритные размеры, мм, не более		
	Конструктивная (без дополнительных комплектующих)	Полная (технически допустимая)	Ось № 1	Ось № 2	Длина	Ширина	Высота
2ПТС-10НТ	3100	12900	6580	6320	6900	2500	2940
2ПТС-10НТП	3300	13100	6550	6550	7500	2500	3900

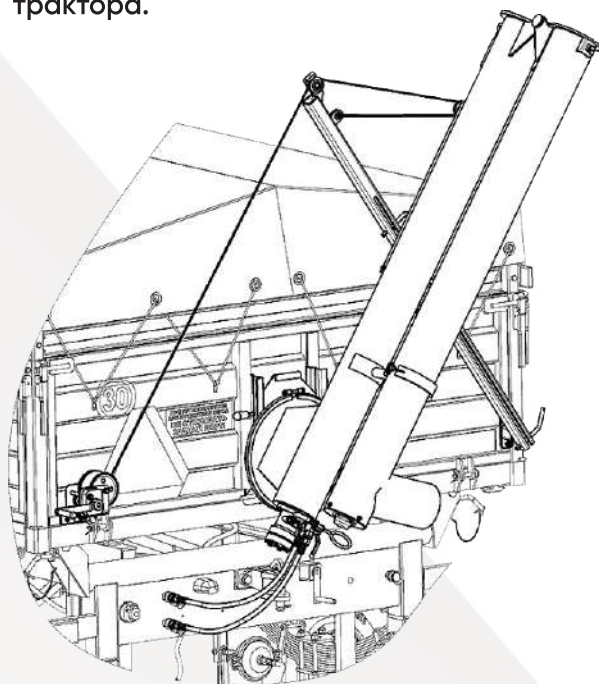


HK170, HK220

ПЕРЕГРУЖАТЕЛИ ЗЕРНА

Назначение – для перегрузки зерновых культур, сухих кормов и порошкообразных материалов из кузова тракторного прицепа в специальные бункеры, резервуары и емкости. Устанавливается на специальное окно заднего борта прицепа.

Представляет собой складной шнековый контейнер, состоящий из двух колен. Изготовлен из оцинкованной стали. Изменение угла положения производится с помощью лебедки. Вращение шнека производится гидромотором от гидравлических выводов трактора.



Наименование показателя	Значение	
	HK170	HK220
Диаметр шнека, мм	163	213
Диаметр вала, мм	42	48
Шаг шнека, мм	160	210
Длина конвейера, м		
- в сложенном состоянии	4	5
- в разложенном состоянии	2	2,5
Способ раскладывания второго колена	вручную	гидроцилиндром
Производительность в зависимости от частоты вращения двигателя базового трактора, т/ч	3...12	6...26

ПРИЦЕПЫ ТРАКТОРНЫЕ НЕСАМОСВАЛЬНЫЕ



ПТ-4

Модификация	Г/п, т	Наружные размеры платформы	Количество осей
Прицеп тракторный ПТ-4-4	4	4130x2210	2
Прицеп тракторный ПТ-4-4У		4130x2410	2
Прицеп тракторный ПТ-4-5		5130x2210	2
Прицеп тракторный ПТ-4-5У		5130x2410	2
Прицеп тракторный ПТ-4-6		6200x2210	2
Прицеп тракторный ПТ-4-6У		6200x2410	2

ПРИЦЕПЫ ТРАКТОРНЫЕ НЕСАМОСВАЛЬНЫЕ (ПТ-4-4, ПТ-4-4У, ПТ-4-5, ПТ-4-5У, ПТ-4-6, ПТ-4-6У)

Назначение – для транспортировки различных штучных, фасованных, упакованных, крупногабаритных сельскохозяйственных грузов за исключением обломков скальных пород и булыжника, а также для транспортировки бытовок, контейнеров, емкостей и различного технологического оборудования по всем видам дорог и в полевых условиях.

НАИМЕНОВАНИЕ ПОКАЗАТЕЛЯ	ЗНАЧЕНИЕ					
	ПТ-4,4	ПТ-4,4У	ПТ-4,5	ПТ-4,5У	ПТ-4,6	ПТ-4,6У
Грузоподъемность, кг, не более	4000					
Агрегатирование, тяговый класс трактора	1,4					
Скорость максимальная, км/ч, не более в транспортном/технологическом режиме	30/18					
Количество осей, шт.	2					
Количество колес на каждой оси, шт.	2					
Колесная база, мм, не менее	4200					
Дорожный просвет, мм, не менее	310					
Типоразмер шин (давление накачки), МПа	10.0/75-15.3PR14 130A8 (0,55) либо 9.00-16 PR10 125A6 (0,35)					
Внутренние размеры кузова, мм, не более						
длина	4050	4050	5050	5050	6130	6130
ширина	2130	2330	2130	2330	2130	2330
высота (с каркасным тентом)	2060	2060	2060	2060	2060	2060
Площадь пола кузова, м ² , не более	8,63	9,44	10,76	11,77	13,06	14,28
Объем кузова с каркасным тентом, м ³ , не более	18,16	19,23	22,55	24,63	27,29	29,8
Масса, кг, не более конструктивная/полная (технически допустимая)	1550/5820	1600/5880	1700/6000	1760/6070	1820/6150	1900/6240
Распределение полной массы по осям, кг ось №1/ось №2	3020/2800	3060/2820	3030/2970	3070/3000	3000/3150	3040/3200
Габаритные размеры, мм, не более						
длина/ширина	5900/2310	5900/2510	6900/2310	6900/2510	7900/2310	7900/2510
высота (с каркасным тентом)	3200	3200	3200	3200	3200	3200
Высота погрузки по полу кузова, мм, не более:	1200 (минимальная погрузочная высота на шинах 10.0/75-15.3 и с рессорной подвеской – 1050 мм)					
Обслуживающий персонал, чел	1					
Рабочая тормозная система	1					
количество тормозных осей	барabanный					
тип тормозных механизмов	пневматический					
тип привода	однопроводная					
схема привода	механическая с ручным приводом					
Стояночная тормозная система						
Срок службы, лет, не менее	8					

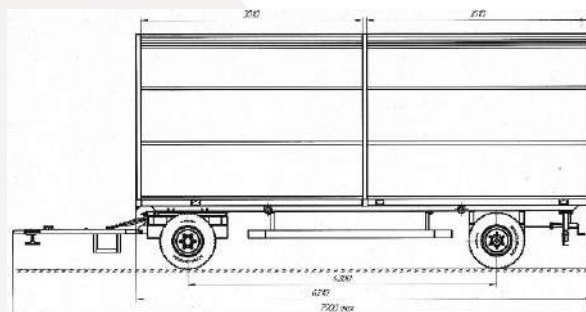
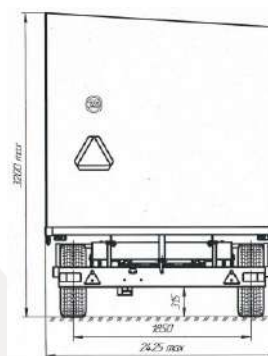


ПТ-4-6У

НАИМЕНОВАНИЕ ПОКАЗАТЕЛЯ	ЗНАЧЕНИЕ
Грузоподъемность, т, не более	4
Агрегатирование, тяговый класс трактора	1,4
Скорость максимальная, км/ч, не более в транспортном/технологическом режиме	30/18
Количество осей, шт.	2
Количество колес на каждой оси, шт.	2
Ширина колеи по центру колес, мм, не менее	1850
Колесная база, мм, не менее	4200
Дорожный просвет, мм, не менее	310
Внутренние размеры кузова, мм, не более	
длина/ширина	6130/2330
высота (с каркасным тентом)	2060
Площадь пола кузова, м ² , не более	14,28
Объем кузова с каркасным тентом, м ³ , не более	29,8
Масса, кг, не более:	
конструктивная/полная (технически допустимая)	1900/6240
Распределение полной массы по осям, кг	
ось №1/ось №2	3040/3200
Габаритные размеры, мм, не более	
длина/ширина/высота (с каркасным тентом)	7900/2510/3200
Высота погрузки по полу кузова, мм, не более:	
1200 (минимальная погрузочная высота с рессорной подвеской и шинами	
10,0/75-15,3 – 1050 мм)	
Типоразмер шин/давление накачки, МПа	
основные/вариант	10,0/75-15,3PR14 130A8 / 0,55 9,00-16 PR10 125A6 / 0,35
Обслуживающий персонал, чел	1
Рабочая тормозная система	
количество тормозных осей	1
тип тормозных механизмов	барабанный
тип привода	пневматический
схема привода	однопроводная
Стояночная тормозная система	механическая с ручным приводом
Срок службы, лет, не менее	8

ПРИЦЕП ТРАКТОРНЫЙ НЕСАМОСВАЛЬНЫЙ

Назначение – для транспортировки различных штучных, фасованных, упакованных, крупногабаритных сельскохозяйственных грузов за исключением обломков скальных пород и булыжника, а также, без каркасного тента и бортов, – для транспортировки бытовок, контейнеров, емкостей и различного технологического оборудования по всем видам дорог и в полевых условиях.



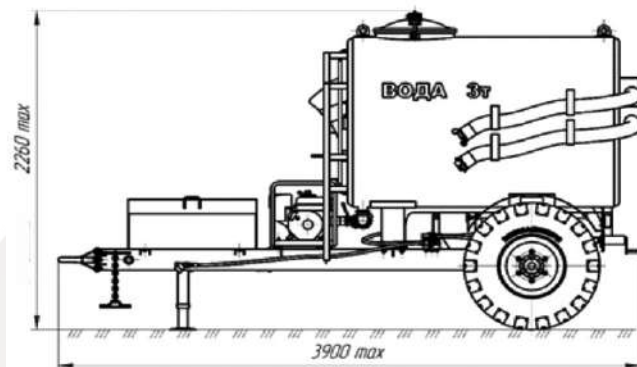


МП-3

МАШИНА ПОЛИВОМОЕЧНАЯ с приводом от ВОМ трактора

Назначение – для полива площадей и дорожных полотен, предохранения их от перегрева, увлажнения газонов и зеленых насаждений с целью оздоровления микроклимата, а также для доставки и подачи воды из цистерны или открытого водоема через ручные стволы, заправки дорожных катков.

НАИМЕНОВАНИЕ ПОКАЗАТЕЛЯ	ЗНАЧЕНИЕ
Тип транспортного средства	Полуприцеп
Категория транспортного средства по ГОСТ 31286	O ₃
Тяговый класс базового трактора	0,6-1,4
Грузоподъемность, т, не более	3
Максимальная транспортная скорость, км/ч, не более	25
Масса, кг, не более: снаряженная (конструктивная) полная (технически допустимая)	1050 4050
Распределение полной массы, кг, не более ось №1/ТСУ	3300/750
Шины типоразмер минимально допустимая норма слойности давление, МПа	1900-16 10 0,47
Подвеска	Жесткая
Тип рамы	Хребтовая сварная
Время самозаполнения цистерны из открытого источника, мин, не более	16
Условный проход трубопроводов системы подачи воды, всасывающая линия / напорная линия, мм: с насосом с приводом от ВОМ трактора с насосом в составе мотопомпы: д.у. 50, д.у. 80	50/50 50/50, 80/50
Количество осей/колес, шт.	1/2
Количество тормозных осей, шт.	1
Ширина колеи по центру колес, мм	1600
Расстояние между колесной осью и осью сцепки, мм	3080
Дорожный просвет, мм, не менее	310
Габаритные размеры, мм, не более длина/ширина/высота	3900/2000/2260





МП-3

МАШИНА ПОЛИВОМОЕЧНАЯ с дизельной мотопомпой

Назначение – для полива площадей и дорожных полотен, предохранения их от перегрева, увлажнения газонов и зеленых насаждений с целью оздоровления микроклимата, а также для доставки и подачи воды из цистерны или открытого водоема через ручные стволы, заправки дорожных катков.



НАИМЕНОВАНИЕ ПОКАЗАТЕЛЯ	ЗНАЧЕНИЕ
Тип транспортного средства	Полуприцеп
Категория транспортного средства по ГОСТ 31286	O ₃
Тяговый класс базового трактора	0,6-1,4
Грузоподъемность, т, не более	3
Максимальная транспортная скорость, км/ч, не более	25
Масса, кг, не более: снаряженная (конструктивная) полная (технически допустимая)	1050 4050
Распределение полной массы, кг, не более ось №1/ТСУ	3300/750
Шины типоразмер минимально допустимая норма слойности давление, МПа	19.00-16 10 0,47
Подвеска	Жесткая
Тип рамы	Хребтовая сварная
Время самозаполнения цистерны из открытого источника, мин, не более	16
Условный проход трубопроводов системы подачи воды, всасывающая линия / напорная линия, мм: с насосом с приводом от ВОМ трактора с насосом в составе мотопомпы: д.у. 50, д.у. 80	50/50 50/50, 80/50
Количество осей/колес, шт.	1/2
Количество тормозных осей, шт.	1
Ширина колеи по центру колес, мм	1600
Расстояние между колесной осью и осью сцепки, мм	3080
Дорожный просвет, мм, не менее	310
Габаритные размеры, мм, не более длина/ширина/высота	3900/2000/2260



1MP-6

МАШИНА ПОЛИВОМОЕЧНАЯ с приводом от ВОМ трактора

Назначение – для полива площадей и дорожных полотен, предохранения их от перегрева, увлажнения газонов и зеленых насаждений с целью оздоровления микроклимата, а также для доставки и подачи воды из цистерны или открытого водоема через ручные стволы, заправки дорожных катков.

НАИМЕНОВАНИЕ ПОКАЗАТЕЛЯ	ЗНАЧЕНИЕ
Тип транспортного средства	Полуприцеп
Категория транспортного средства по ГОСТ 31286	O ₃
Тяговый класс базового трактора	1,4 и выше
Грузоподъемность, т, не более	6
Максимальная транспортная скорость, км/ч, не более	25
Масса, кг, не более: снаряженная (конструктивная) полная (технически допустимая)	2000 8000
Распределение полной массы, кг, не более ось №1/ТСУ	6700/1300
Шины типоразмер минимально допустимая норма слойности давление, МПа	16,5/70-18 14 0,41
Подвеска	Жесткая
Тип рамы	Лонжеронная сварная
Время самозаполнения цистерны из открытого источника, мин, не более	32
Условный проход трубопроводов системы подачи воды, всасывающая линия / напорная линия, мм: с насосом с приводом от ВОМ трактора с насосом в составе мотопомпы: д.у. 50, д.у. 80	50/50 50/50, 80/50
Количество осей/колес, шт.	1/2
Количество тормозных осей, шт.	1
Ширина колеи по центру колес, мм	2030
Расстояние между колесной осью и осью сцепки, мм	3565
Дорожный просвет, мм, не менее	340
Габаритные размеры, мм, не более длина/ширина/высота	5100/2455/2350





МП-6

МАШИНА ПОЛИВОМОЕЧНАЯ с дизельной мотопомпой

Назначение – для полива площадей и дорожных полотен, предохранения их от перегрева, увлажнения газонов и зеленых насаждений с целью оздоровления микроклимата, а также для доставки и подачи воды из цистерны или открытого водоема через ручные стволы, заправки дорожных катков.



НАИМЕНОВАНИЕ ПОКАЗАТЕЛЯ	ЗНАЧЕНИЕ
Тип транспортного средства	Полуприцеп
Категория транспортного средства по ГОСТ 31286	О ₃
Тяговый класс базового трактора	1,4 и выше
Грузоподъемность, т, не более	6
Максимальная транспортная скорость, км/ч, не более	25
Масса, кг, не более: снаряженная (конструктивная) полная (технически допустимая)	2150 8150
Распределение полной массы, кг, не более ось №1/ТСУ	4250/3900
Шины типоразмер минимально допустимая норма слойности давление, МПа	13,0/75-16 14 0,37
Подвеска	Рессорная
Тип рамы	Лонжеронная сварная
Время самозаполнения цистерны из открытого источника, мин, не более	23
Условный проход трубопроводов системы подачи воды в зависимости от д.у. насоса в составе мотопомпы, всасывающая линия / напорная линия, мм: д.у. 50 д.у. 80	50/50 80/50
Количество осей/колес, шт.	2/4
Количество тормозных осей, шт.	2
Ширина колеи по центру колес, мм	1930
Расстояние между осями (колесная база), мм	2700
Дорожный просвет, мм, не менее	340
Габаритные размеры, мм, не более длина/ширина/высота	5800/2270/2620



DME DP20-DI

МОТОПОМПА ДИЗЕЛЬНАЯ

Серийная водяная мотопомпа представляет собой самовсасывающий одноступенчатый центробежный водяной насос, который приводится в движение 4-тактным дизельным двигателем с прямым впрыском и воздушным охлаждением. Корпус изготовлен из алюминиевого сплава с прецизионной обработкой уплотняемых поверхностей, материал движущегося кольца – керамика, а материал статического кольца – графит, поэтому этот агрегат отличается компактностью, легким весом, небольшими размерами, привлекательным внешним видом, удобством в эксплуатации, простым обслуживанием и высокой износостойкостью. При первом запуске мотопомпы необходимо залить в насос немного воды, после запуска он может всасывать воду сам по себе, без нижнего клапана. Этот насос особенно удобен для мобильного полива, подвижного режима работы, частых запусков и сложных мест полива. Он широко используется в сельском хозяйстве, на фабриках, шахтах, предприятиях, на стройплощадках, при прокладке коммуникаций и подземных кабелей, при техническом обслуживании трубопроводов, в садах, рыболовстве и т.д. Это идеальный агрегат для орошения.

НАИМЕНОВАНИЕ ПОКАЗАТЕЛЯ	ЗНАЧЕНИЕ
Диаметр всасывающего патрубка	2"
Мощность	4 л.с.
Высота подачи	26 м
Время самоподпитки	70 с/4 м
Макс. высота всасывания	8 м
Постоянная производительность	36 м ³ /ч
Соединительные муфты всасывания/напора	+
Фильтр	+
Уплотнительное кольцо	+
Размеры	530x470x650 мм
Сухая масса	40 кг
Двигатель	
Модель	173F
Тип	1-цилиндровый 4-тактный, с воздушным охлаждением
Стартер	ручной
Частота вращения	3000/3600 об/мин
Рабочий объем	211 см ³
Диаметр цилиндра x ход поршня	70 x 55
Топливный бак	2,5 л



**ВЫСОТА
РАЗГРУЗКИ
КОВША -
3,8 м**

Погрузчик ДМЭ-1000 предназначен для выполнения погрузочно-разгрузочных работ, транспортирования сыпучих материалов на небольшие расстояния, механизированной очистки улиц, дорог, производственных территорий от песка, мусора и снега, засыпки траншей, ям насыпным грунтом, подъема и перемещения единичных грузов, планировки площадок, выполнения работ по подъему и перемещению единичных грузов в виде рулонов.

ДМЭ-1000

**ФРОНТАЛЬНЫЙ ПОГРУЗЧИК НА БАЗЕ
ТРАКТОРОВ «БЕЛАРУС» КЛАССА 1,4 -2,0**

Щетка дорожная НО-86

ширина захвата, м 1,8
ширина рабочего органа, м 2,0
редуктор литой, колеса опорные 5x10



Передний отвал для снега НО-79-020

ширина отвала, м - 2,5
высота отвала, м - 0,7
ширина очищаемой полосы при повороте отвала, м - 2,2



Ковш увеличенный ДМЭ-1000-05

грузоподъемность, кг, макс 1000
емкость, м³ 0,8
высота разгрузки, м 3,8



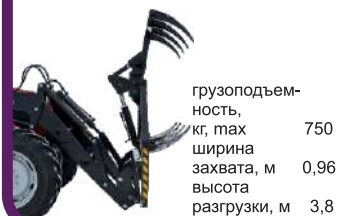
Вилы грузовые с захватом

грузоподъемность, кг, макс 750
емкость, м³ 0,8



Рулонно-грейферный захват ДМЭ-1000-04

грузоподъемность, кг, макс 750
ширина захвата, м 0,96
высота разгрузки, м 3,8



Захват рулонов ДМЭ-1000-09

грузоподъемность, кг, макс 750
высота погрузки, м 3,8



Вилы грузовые ДМЭ-1000-03

грузоподъемность, кг макс 750
высота подъема, м 3,8



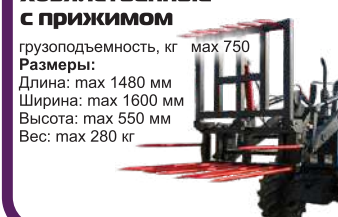
Отвал бульдозерный ДМЭ-1000-02

ширина захвата, м 2,1
высота, м 0,65



Вилы сельскохозяйственные с прижимом

грузоподъемность, кг макс 750
Размеры:
Длина: макс 1480 мм
Ширина: макс 1600 мм
Высота: макс 550 мм
Вес: макс 280 кг



Вилы штыковые

грузоподъемность, кг макс 750
диаметр рулонов, макс 1800
высота погрузки 4м



Технические характеристики Погрузчика ДМЭ-1000 на базе трактора «Беларус»

Тип	Погрузчик на базе трактора
Базовый трактор	Беларус
Тяговый класс базового трактора	1,4-2,0
Грузоподъемность погрузочного оборудования, кг	750
Высота выгрузки, м	3,8
Объем ковша, м ³ (макс)	0,8
Ширина ковша, мм (макс)	2010



ДМЭ-1000

ФРОНТАЛЬНЫЙ ПОГРУЗЧИК НА БАЗЕ
ТРАКТОРОВ «БЕЛАРУС» КЛАССА 0,6

Погрузчик ДМЭ-1000 предназначен для выполнения погрузочно-разгрузочных работ, транспортирования сыпучих материалов на небольшие расстояния, механизированной очистки улиц, дорог, производственных территорий от песка, мусора и снега, засыпки траншей, ям насыпным грунтом, подъема и перемещения единичных грузов.



Технические характеристики Погрузчика ДМЭ-1000 на базе трактора «Беларус-320»

Тип	Погрузчик на базе трактора
Базовый трактор	Беларус-320
Тяговый класс базового трактора	0,6
Грузоподъемность погрузочного оборудования, кг	250
Высота выгрузки, м	2,3
Объем ковша, м ³ (макс)	0,25
Ширина ковша, мм (макс)	1100



МК-1

**МАШИНА КОММУНАЛЬНАЯ НА БАЗЕ
ТРАКТОРОВ «БЕЛАРУС» КЛАССА 1,4 -2,0**



МАШИНА КОММУНАЛЬНАЯ

Предназначена для механизированной очистки дорог, улиц, тротуаров и производственных территорий от песка, мусора и снега.

Машина может эксплуатироваться в диапазоне температур от -40°C до $+40^{\circ}\text{C}$. Вид климатического исполнения У1 по ГОСТ 15150.

Состав машины:

- трактор БЕЛАРУС 82.1,
- навесное оборудование: передний отвал для снега НО-79-1, щетка дорожная НО-86.

По отдельному пожеланию заказчика может быть установлен бак на 300 л с системой орошения.

НАИМЕНОВАНИЕ ПОКАЗАТЕЛЯ	ЗНАЧЕНИЕ
Тип транспортного средства	Машина коммунальная
Базовый трактор	БЕЛАРУС 82.1
Тяговый класс базового трактора	1,4-2,0
Ширина щетки дорожной, мм, не более	2300
Ширина обрабатываемой полосы щеткой, мм, не менее	1800
Диаметр барабана щетки, мм	550
Масса щетки, кг, не более	400
Ширина отвала, мм	2500
Высота отвала, мм	700
Ширина очищаемой полосы отвалом с углом поворота в плане 30° , мм	2200
Габаритные размеры при установленных отвале и щетке, мм, не более:	
длина	6500
ширина	2500
высота	2800
Масса машины, кг, не более	4550



МК-1

**МАШИНА КОММУНАЛЬНАЯ НА БАЗЕ
ТРАКТОРОВ «БЕЛАРУС» КЛАССА 0,6**

МАШИНА КОММУНАЛЬНАЯ

Предназначена для механизированной очистки дорог, улиц, тротуаров и производственных территорий от песка, мусора и снега.

Машина может эксплуатироваться в диапазоне температур от -40°C до $+40^{\circ}\text{C}$. Вид климатического исполнения У1 по ГОСТ 15150.

Состав машины:

- трактор БЕЛАРУС 320,
- навесное оборудование: передний отвал для снега НО-79-1, щетка дорожная НО-86.

По отдельному желанию заказчика может быть установлен бак на 300 л с системой орошения.



НАИМЕНОВАНИЕ ПОКАЗАТЕЛЯ	ЗНАЧЕНИЕ
Тип транспортного средства	Машина коммунальная
Базовый трактор	БЕЛАРУС 320
Тяговый класс базового трактора	0,6
Ширина щетки дорожной, мм, не более	1800
Ширина обрабатываемой полосы щеткой, мм, не менее	1300
Диаметр барабана щетки, мм	550
Масса щетки, кг, не более	350
Ширина отвала, мм	1900
Высота отвала, мм	580
Ширина очищаемой полосы отвалом с углом поворота в плане 30° , мм	1600
Габаритные размеры при установленных отвале и щетке, мм, не более:	
длина	5450
ширина	1900
высота	2150
Масса машины, кг, не более	2100



ММК2000

МАШИНА МАЛОГАБАРИТНАЯ
КОММУНАЛЬНАЯ



Машина Малогабаритная Коммунальная ММК2000 является современной техникой, необходимой для коммунальных служб городов и предназначена для механизированной уборки различных территорий, в том числе в узких пространствах.

- Универсальность машины заключается в многофункциональности ее использования за счет смены рабочих органов на грузовом отсеке.
 - Механизированный сбор уличного мусора в бункерный отсек.
 - Поливальная система для орошения улиц и других территорий.
 - Установка антигололедной системы.
- Универсальность машины достигнута сочлененной рамой, которая позволяет маневренно работать в условиях узких дворовых территорий.
- Универсальность машины обеспечивается отличными ходовыми характеристиками за счет использования экономичного двигателя ведущего производителя.

ТЕХНИЧЕСКИЕ ХАРАКТЕРИСТИКИ ММК2000

Максимальная ширина уборки, м	2,4
Ширина распределения противогололедных материалов, м	1,5-10
Полная масса, кг	4700
Колесная формула	4x4 (4x2)
Размерность шин	195-215R14C
Марка двигателя	Deutz
Мощность двигателя, кВт, не менее	55
Скорость передвижения максимальная, км/ч, не менее	50
Преодолеваемый уклон твердого сухого пути, %, не менее	25
Работоспособность без дозаправки топливом, ч, не менее	10
Радиус разворота без оборудования, м	3
Радиус разворота с оборудованием, м	5,2
Габаритные размеры базового шасси	4500x1300x2100
Управление рабочими органами	джойстики

разработана
совместно
с Объединенным
институтом
машиностроения
НАН РБ
в рамках
инновационного
проекта



Принцип работы: боковые щетки, которые имеют систему плавного запуска с регулировкой частоты вращения, заметают мусор к центру, где располагается всасывающая насадка (сопло), соединенная с бункером полиуретановым армированным рукавом. В бункере создается разрежение при помощи вакуумной турбины, и мусор через раструб засасывается внутрь бункера. Для того чтобы отделить пыль и мусор от воздуха, применяется циклонные и воздушные фильтры. После фильтрации воздух выходит наружу, а пыль и мусор оседают в бункере. Из резервуара чистой воды объемом 300 л вода через форсунки подается на щетки для пылеподавления в зоне подметания, а также подается в сопло – для пылеподавления во всасывающем шланге и в бункере. Машина может комплектоваться дополнительной, третьей щеткой



Снегоуборочное технологическое оборудование предназначено для уборки проезжей части, тротуаров и пешеходных дорожек от свежеснегавпавшего снега и наледи. Представляет собой две крупных подсистемы: *пескосолеразбрасыватель* и *снегоуборочный прямой поворотный отвал* (или снегоуборочная поворотная щетка роторного типа), смонтированных на базовом шасси.

Пескосолеразбрасыватель состоит из бункера для песчано-солевой смеси и разбрасывающего механизма с регулировкой распределения реагентов.



ОСНОВНЫЕ ПАРАМЕТРЫ СНЕГОУБОРОЧНОГО ОБОРУДОВАНИЯ

Объем бункера для ПГМ, м ³	1,4
Ширина распределения ПГМ, м	1,5-10
Длина, мм: с отвалом/со щеткой	5800/6000
Ширина, мм: с отвалом/со щеткой	1900/2000
Максимальная ширина уборки, мм:	
со снегоуборочным отвалом	1500
со снегоуборочной щеткой	1500

Поливомоечное оборудование предназначено для обеспыливания мусора в процессе подметания, а также фронтальной мойки тротуаров и проезжей части дорог. Состоит из бака для воды, водяного насоса, трубопроводов, распылителей. Предусмотрена установка фронтальной поливомоечной рейки, поливомоечного шланга и мойки высокого давления. Ширина поливомоечной рейки – 1,2 м., количество форсунок – 6 шт.





AGA2100

МАШИНА МАЛОГАБАРИТНАЯ
КОММУНАЛЬНАЯ

ВАКУУМНАЯ ПОДМЕТАЛЬНО-УБОРОЧНАЯ МАШИНА

Для расширения нашей производственной линейки мы совместно с турецкими партнерами предлагаем на нашем рынке малогабаритную коммунальную машину AGA2100.

Тщательно спроектированная всасывающая турбина, надежный дизельный двигатель, прочная рама, современная система привода гидростатического хода и гидравлики рабочих органов, специально разработанная электронная система управления всеми функциями машины, бункер большой емкости, бак для воды, специально сконструированная кабина, в которой учтены требования опытных операторов коммунальных машин, современный дизайн явились залогом производительности и функциональности этой машины, готовой к тяжелой работе в коммунальных службах наших городов.

Машина AGA2100 имеет еще более компактные размеры, в том числе, благодаря установленным под кабиной щеткам, что не сказалось на способности AGA2100 беспрепятственно заезжать на бордюры. При этом полный полезный объем бункера для мусора также 2 м³.

Прочная малогабаритная рама, короткая база, гидростатический привод 2x4 гарантируют непревзойденную маневренность.

Эргономичная кабина с большой площадью остекления, возможность установки третьей щетки, камера заднего обзора, а также камера, установленная под кабиной непосредственно у всасывающего сопла, дают неоспоримое преимущество при подметании автостоянок, закрытых хозяйственных, производственных и складских площадей, узких переулков и проездов, дворовых заездов и придомовых территорий в условиях плотной городской застройки.

НАИМЕНОВАНИЕ ПОКАЗАТЕЛЯ	ЗНАЧЕНИЕ
БУНКЕР	
Полный объем	2 м ³
Загрузочный объем	1,5 м ³
Грузоподъемность, кг	1000
Объем бака для воды/масла, л	300/130
ДВИГАТЕЛЬ	
Марка-Модель	Дизельный водяного охлаждения, 4 цилиндра, 39 л
Мощность	85 л.с./63 кВт при 2300 об/мин
Крутящий момент	330 Нм при 1500 об/мин
Экологический класс	Tier 3 / Stage 3A
Объем топливного бака, л	65
ОБЩИЕ ХАРАКТЕРИСТИКИ	
Размер колес	6.5L10&175 /75R14C
Колесная база, мм	1430
Высота разгрузки, мм	1600
Угол опрокидывания бункера, град	90
Площадь фильтрующего сита, м ²	0,5
Гидравлическая фильтрация, мкм: всасывание/слив	100/20
Преодолеваемый уклон, %	27
Материал бункера	Нержавеющая сталь (AISI304)
Возможна выгрузка мусора непосредственно в приемное окно мусоровоза или в стандартный контейнер 1100 л	





AGA3000 МАШИНА МАЛОГАБАРИТНАЯ КОММУНАЛЬНАЯ

ВАКУУМНАЯ ПОДМЕТАЛЬНО-УБОРОЧНАЯ МАШИНА

Для расширения нашей производственной линейки мы совместно с турецкими партнерами предлагаем на нашем рынке малогабаритную коммунальную машину AGA 3000.

На данный момент машина проходит последние предсерийные испытания и сертификацию и в скором времени будет доступна к заказу.

Тщательно спроектированная всасывающая турбина, надежный дизельный двигатель, прочная рама, современная система привода гидростатического хода и гидравлики рабочих органов, специально разработанная электронная система управления всеми функциями машины, бункер большой емкости, бак для воды и современный дизайн гарантируют производительность и функциональность. В конструкции кабины учтены требования опытных операторов. Эта машина готова к тяжелой работе в коммунальных службах наших городов.

Машина AGA3000 имеет компактные размеры. Это достигается благодаря установленным под кабиной щеткам, что не мешает машине беспрепятственно заезжать на бордюры. Полный объем бункера для мусора составляет 2,9 м³.

Прочная малогабаритная рама, короткая база, гидростатический привод 2x4 гарантируют отличную маневренность.

Эргономичная кабина с большой площадью остекления, возможность установки третьей щетки, камера заднего обзора, камера, установленная под кабиной у всасывающего сопла дают неоспоримое преимущество при подметании автостоянок, закрытых хозяйственных, производственных и складских площадей, узких переулков и проездов, дворовых заездов и придомовых территорий в условиях плотной городской застройки.

НАИМЕНОВАНИЕ ПОКАЗАТЕЛЯ	ЗНАЧЕНИЕ
БУНКЕР	
Полный объем	2,9 м ³
Загрузочный объем	2,5 м ³
Грузоподъемность, кг	1700
Объем бака для воды/масла, л	130
ДВИГАТЕЛЬ	
Марка-Модель	Дизельный водяного охлаждения, 4 цилиндра, 39 л
Мощность	85 л.с./63 кВт при 2300 об/мин
Крутящий момент	330 Нм при 1500 об/мин
Экологический класс	Tier 3 /Stage 3A
Объем топливного бака, л	65
ОБЩИЕ ХАРАКТЕРИСТИКИ	
Размер колес	195 / 80 R
Колесная база, мм/Полная масса, кг	2050 / 4.800
Высота разгрузки, мм	1400
Угол опрокидывания бункера, град	90 ± 2
Площадь фильтрующего сита, м ²	0,5
Гидравлическая фильтрация, мкм: всасывание/слив	100/20
Преодолеваемый уклон, %	27
Материал бункера	Алюминий (ALMG3)
Возможна выгрузка мусора непосредственно в приемное окно мусоровоза или в стандартный контейнер 1100 л	





ЧЕЛИК2000

ПРИЦЕПНАЯ ТРАКТОРНАЯ ПОДМЕТАЛЬНАЯ МАШИНА

НАИМЕНОВАНИЕ ПОКАЗАТЕЛЯ	ЗНАЧЕНИЕ
Объем бункера, м ³	2
Объем бака для воды, л	600
Объем гидравлического бака, л	60
Ширина подметания, мм	2200-2400
Диаметр боковых щеток, мм	500
Длина задней щетки, мм	1140
Диаметр задней щетки, мм	780
Водяной насос, л/мин (макс. давление 30 бар)	40
Количество водяных форсунок, шт	780
Макс. транспортная скорость, км/ч	25
Макс. скорость подметания, км/ч	15
Мощность буксирующего трактора, не менее	45 л.с. (33 кВт)
Масса, кг	1600
Длина без дышла/с дышлом, мм	3080/4050
Ширина/высота агрегата, мм	2200/1550
Привод	ВОМ трактора



ПЕРЕДНИЕ ЛОТКОВЫЕ ЩЕТКИ

Расположены в передней части машины и установлены под определенным углом, чтобы обеспечить сметание мусора в зону задней щетки.

ЗАДНЯЯ ЩЕТКА

Задняя цилиндрическая щетка подбирает мусор, который сметается передними лотковыми щетками и забрасывает его в бункер для сбора мусора. Состоит из 12 щеточных рядов.

БУНКЕР ДЛЯ СБОРА МУСОРА

Специальная подъемная ёмкость, куда задней щеткой сметается мусор. В верхней части бункера предусмотрена смотровая крышка, позволяющая контролировать наполнение бункера и своевременно производить его выгрузку.

БАК ДЛЯ ВОДЫ

Чтобы предотвратить пылеобразование, машина оборудована системой орошения со специальными форсунками у передних лотковых щеток. Осаживает частицы пыли и повышает плотность подметаемого мусора. На машине установлен бак для воды емкостью 600 л, что также позволяет вымыть машину и бункер после выгрузки.

ФОРСУНКИ СИСТЕМЫ ОРОШЕНИЯ

Установлены у передних лотковых щеток и обеспечивают равномерное распределение воды для осаждения пыли и предотвращения ее распространения.

БУКСИРОВОЧНОЕ ПРИСПОСОБЛЕНИЕ

Обеспечивает сцепку с буксирующим трактором, а также третью точку опоры при парковке и хранении машины на площадке.

ПУЛЬТ УПРАВЛЕНИЯ

Машина оборудована выносным пультом управления, который устанавливается на рабочем месте тракториста и через кабель включает и выключает щетки, систему орошения, поднимает и опускает бункер для мусора.

СВЕТОПРИБОРЫ

Машина оборудована проблесковыми маячками, фарами для освещения рабочей зоны щеток, задними фонарями с габаритными огнями, стоп-сигналом, указателем поворотов.

ПРОДУКЦИЯ КОМПАНИИ **CAYIROVA**



ОДО «ДОРМАШЭКСПО» –
официальный и эксклюзивный
представитель компании
CAYIROVA на территории
Республики Беларусь.



- **Ступицы не тормозные**
- **Ступицы тормозные**
- **Оси не тормозные**
- **Оси тормозные**
- **Полуоси не тормозные**
- **Полуоси тормозные**
- **Сложные тандемные подвески**
- **Тормозные барабаны**
- **Поворотные круги**
- **Цилиндры гидравлические**
- **Рукава высокого давления**
- **Рессоры**
- **Стремянки**
- **Петли сцепные**
- **Стойки парковочные**
- **Диски колесные 6x16, 8x16, 13x18**
- **Колеса комплектные (диск+шина)**
10,0/75-15,3
11,5/80-15,3
12,5/80-15,3
16,5/70-18(КФ-97)

Компания **CAYIROVA** – признанный мировой лидер в производстве осей, полуосей, ступиц и других компонентов и комплектующих к прицепах и полуприцепам различной грузоподъемности.

ДЛЯ ЗАПИСЕЙ

A large white rounded rectangle with 30 horizontal lines, intended for taking notes. The lines are evenly spaced and extend across the width of the rectangle.



DME



ОДО «ДОРМАШЭКСПО»

📍 220033, г. Минск, пр-т Партизанский, 6 Д, оф. 107.

📠 Тел./факс: +375 17 367-32-74,

☎ Тел.: +375 17 363-42-33, +375 17 227-42-86,
+375 17 316-42-87, 368-42-88

✉ E-mail: dormashexpo@rambler.ru