

МАШИНА МАЛОГАБАРИТНАЯ КОММУНАЛЬНАЯ ММК 2000

Производитель: ОДО «Дормашэкспо»
Партизанский пр-т, 6Д – 107
220033 Минск, Республика Беларусь

Тел./Факс: +375 17 367 32 74

Тел.: +375 17 363 42 33

+375 17 316 42 87

+375 17 368 42 88

dormashepo@rambler.ru

Предприятия, обслуживающие объекты муниципальной, городской и коммунальной инфраструктуры, а также многие специализированные организации испытывают потребность в надежных многофункциональных машинах, которые можно использовать круглый год.

ОДО «ДОРМАШЭКПО» разработало и наладило производство малогабаритной коммунальной машины ММК2000 (MURASH). Это небольшая многофункциональная машина, которая в течение нескольких минут благодаря смене навесного оборудования может стать универсальным работником. Уборка снега и посыпание дорог, уборка улиц с помощью вакуумного подметального оборудования, кошение травы и растительности, мытье улиц, полив цветов и сбор бытовых отходов — это лишь некоторые из возможных способов применения ММК2000. Навесное оборудование для широкого спектра применения, разработано таким образом, чтобы обеспечить удобство эксплуатации, простоту обслуживания и быстроту модификации.

ММК2000 – это машина белорусского производителя, разработанная под потребности белорусских потребителей. Это оптимальный выбор для белорусского рынка.

МАНЕВРЕННОСТЬ

- сочлененная рама;
- малые габариты.

НАДЕЖНОСТЬ

- мощный двигатель Weichai;
- гидростатическая трансмиссия Linde.

УНИВЕРСАЛЬНОСТЬ

- умные решения;
- широкий перечень рабочего оборудования.

Машина ММК2000 предназначена, в первую очередь, для уборки городских и производственных территорий и инфраструктуры (тротуары, улицы, дворовые территории, парковые зоны, торговые и складские площади).

Машина может оснащаться различными видами сменного навесного технологического оборудования:

- вакуумное подметально-уборочное оборудование;

- поливомоечное оборудование;
- снегоуборочное оборудование;
- оборудование для распределения противогололедных материалов.

Тип трансмиссии - гидростатическая. Каждое колесо приводится во вращение отдельным гидромотором. Шарнирно-сочлененная конструкция рамы позволяет существенно увеличить маневренность машины в стесненных городских условиях. Внутренний радиус поворота не более 1,5 м.

Кабина ММК2000 двухместная с кондиционером и независимым отопителем Eberspächer. Двери стеклянные. Камера заднего вида. Комфортное регулируемое водительское сиденье с пневмоподвеской. Регулируемая рулевая колонка. Обогреваемые зеркала заднего вида. Управление рабочими органами осуществляется джойстиком, рукоятка которого имеет кнопки управления дополнительными функциями машины.

Заложенный в машину функционал включает именно уборку, а не перемещение мусора. Принцип ее работы заключается в следующем: боковые щетки, которые имеют систему плавного запуска с регулировкой частоты вращения, заметают мусор к центру, где расположена всасывающая насадка (сопло), соединенная с бункером полиуретановым армированным рукавом. В бункере создается разрежение при помощи вакуумной турбины и мусор через раструб засасывается внутрь бункера. Для того, чтобы пыль и мусор отделить от воздуха, применяются циклонные и водяные фильтры. После фильтрации воздух выходит наружу, а мусор оседает в бункере. Из резервуара системы орошения через форсунки, расположенные на дисковых щетках, вода распыляется в зоне подметания и подавляет пылеобразование. Таким образом, можно собирать мелкий песок и пыль с тротуаров и дорог, а также мелкие и крупные отходы. Выгрузка мусора осуществляется подъемом бункера назад с помощью пары гидроцилиндров.

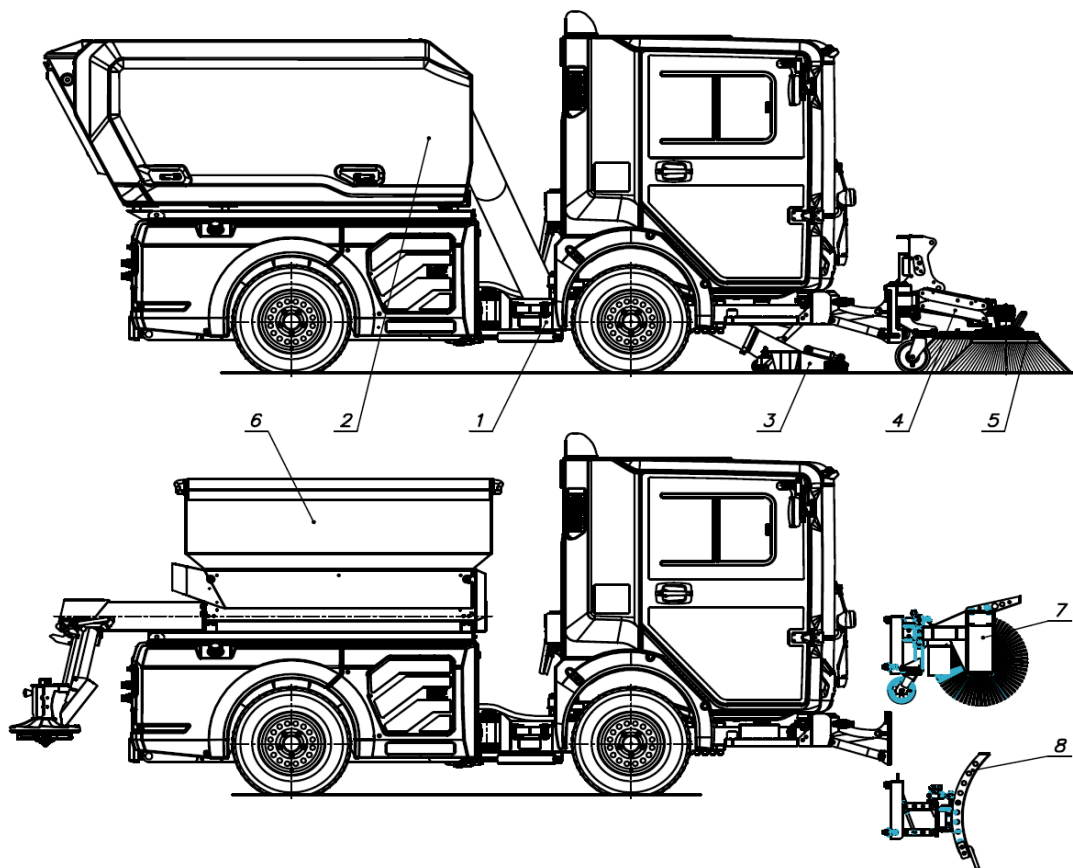
Основные технические характеристики машины с вакуумным подметально-уборочным оборудованием

Наименование параметра	Значение
Эксплуатационная масса, кг, не более	3200
Типоразмер шин	215R14C
Габаритные размеры, мм, не более:	

<ul style="list-style-type: none"> - базового шасси: <li style="padding-left: 20px;">- длина <li style="padding-left: 20px;">- ширина <li style="padding-left: 20px;">- высота: <li style="padding-left: 40px;">- по кабине <li style="padding-left: 40px;">- по проблесковому маяку - машины с вакуумным подметально-уборочным оборудованием с двумя дисковыми щетками: <li style="padding-left: 20px;">- длина <li style="padding-left: 20px;">- ширина <li style="padding-left: 20px;">- высота: <li style="padding-left: 40px;">- по кабине и бункеру <li style="padding-left: 40px;">- по проблесковому маяку 		<ul style="list-style-type: none"> 4500 1300 2100 2250 6100 1800 2100 2250
Трансмиссия		Гидростатический привод на 4 колеса
Тип рамы		Шарнирно-сочлененная
Тип кабины	Одноместная, с регулируемым пневматическим сиденьем, с дополнительным откидным сиденьем, с системой кондиционирования воздуха в кабине и независимым отопителем, с автомагнитолой, с ЖК монитором камеры заднего вида, с обогревом зеркал заднего вида	
Колесная база, мм		2000
Ширина колеи, мм		1050
Габаритный радиус поворота, мм, не более		
- внутренний		1500
- внешний		3100
Максимальная скорость движения, км/ч, не более		
- транспортная		50
- рабочая		15
Двигатель		WEICHAI TCD2.3
Экологический класс		STAGE 3B (TIER 4)
Мощность двигателя, кВт		55,4

Мощность двигателя, л.с.	75,5
Объем двигателя, см. куб.	2300
Объем топливного бака, л	70
Напряжение электрооборудования, В	12
Объем бункера-накопителя, м ³ , не менее	2,0
Объем бака чистой воды, л	300
Грузоподъемность, кг, не более	1500
Высота выгрузки бункера, мм, не менее	1600
Регулируемая ширина уборки, м	1,6-2,4
Регулируемая ширина уборки в комплекте с третьей гидроуправляемой щеткой, м	2,5
Ширина сопла всасывающей насадки, мм, не менее	500
Диаметр раструба всасывающей насадки, мм, не менее	170
Диаметр рукава ручного подборщика, мм, не менее	125
Длина рукава ручного подборщика, м, не менее	4
Мойка высокого давления (предназначена для обслуживания машины после окончания рабочей смены)	В комплекте

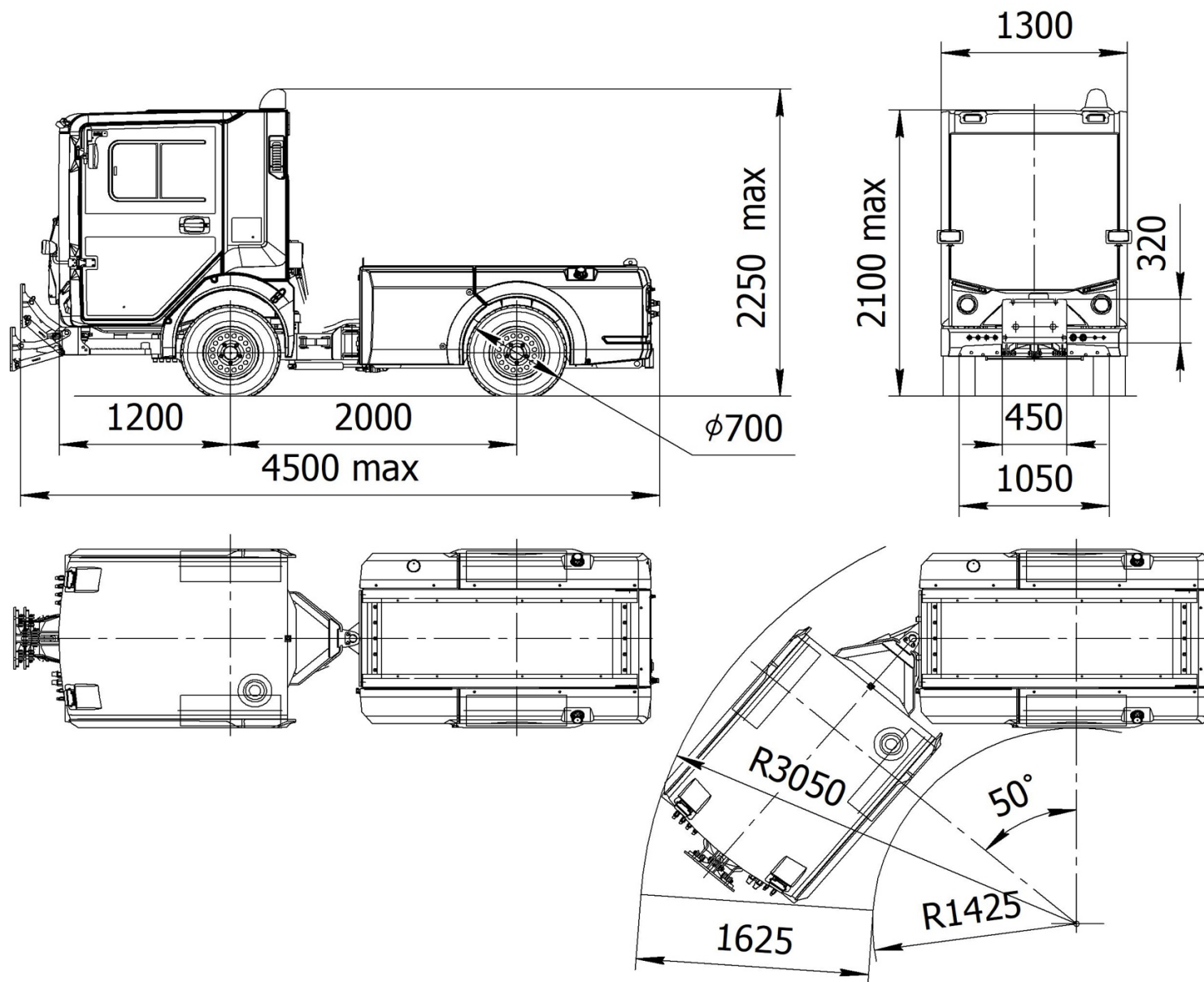
Варианты навесного оборудования



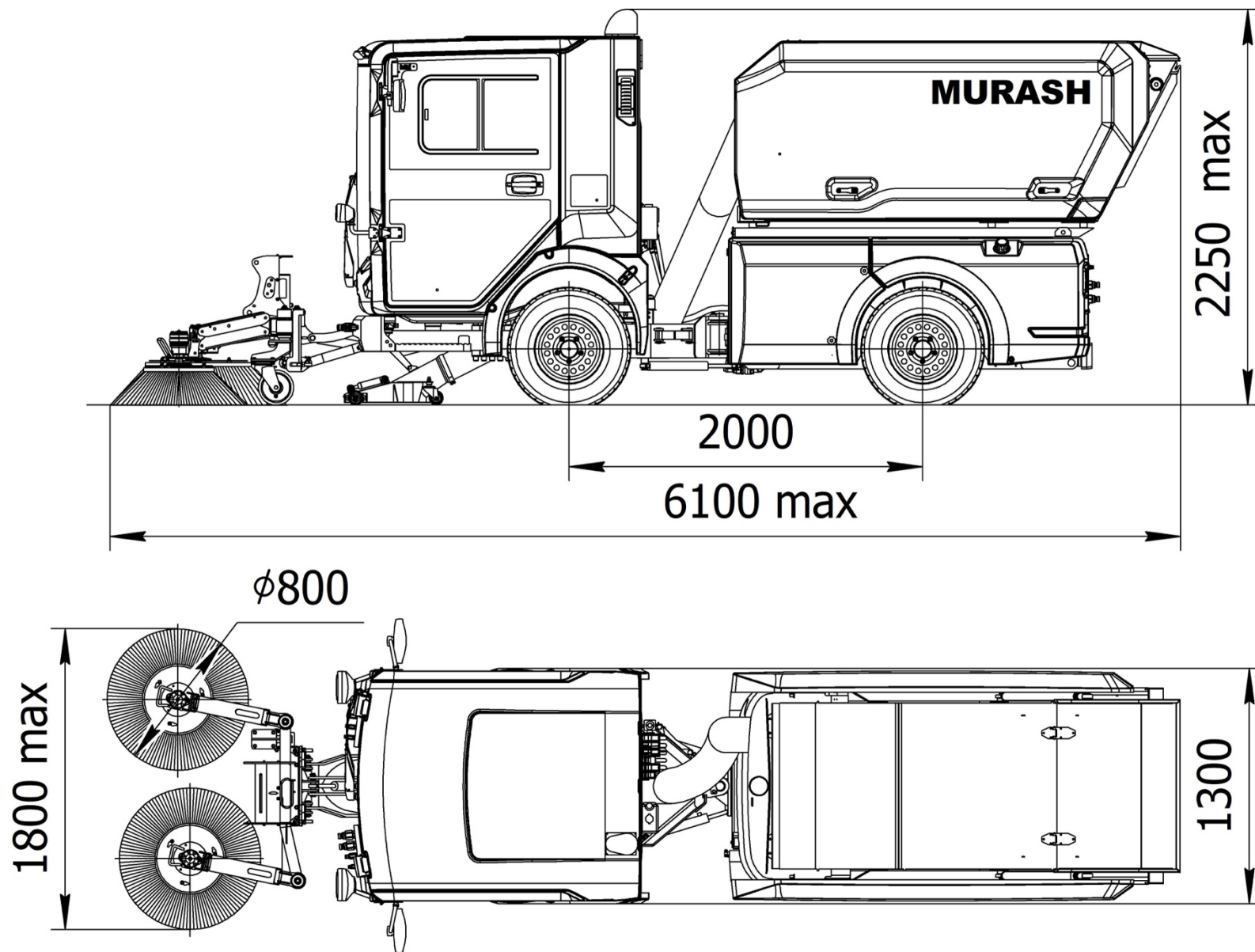
- 1 – шасси;
- 2 – бункер-накопитель с вакуумно-всасывающим оборудованием и баком для воды;
- 3 – всасывающая насадка (сопло);
- 4 – подметальное оборудование (2 щетки);
- 5 – поливочное оборудование (смачивание в процессе подметания);
- 6 – бункер для песчано-солевой смеси с механизмом подачи и автоматической регулировкой распределения ПГМ;
- 7 – поворотная роторная щетка;
- 8 – поворотный прямой отвал.

Габаритные чертежи

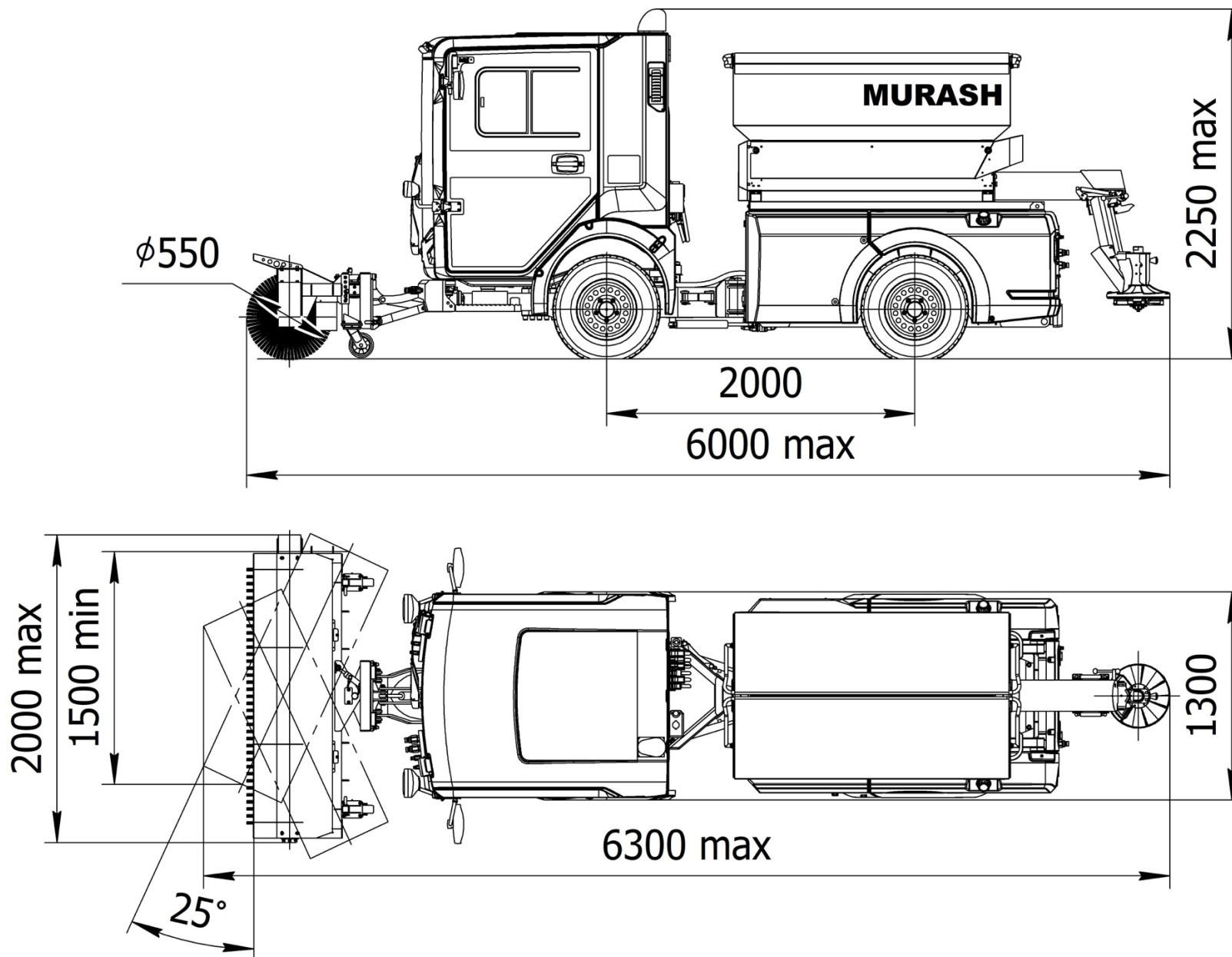
Базовое шасси



ММК2000 с вакуумно-подметальным оборудованием и 2 лотковыми щетками



ММК2000 с распределителем противогололедных материалов и роторной снегоуборочной щеткой



ММК2000 с распределителем противогололедных материалов и отвалом для снега

