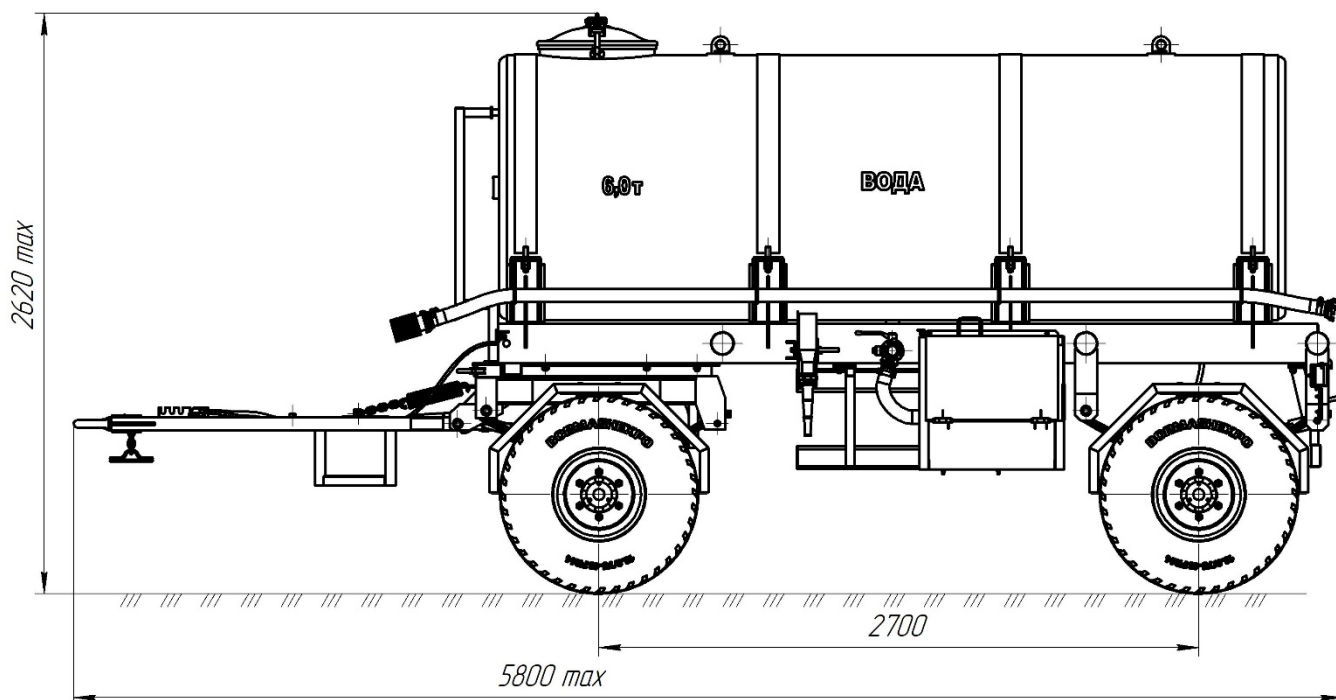


Машина поливомоечная МП-6

Назначение – для полива площадей и дорожных полотен, предохранения их от перегрева, увлажнения газонов и зеленых насаждений с целью оздоровления микроклимата, а также для доставки и подачи воды из цистерны или открытого водоема через ручные стволы, заправки дорожных катков



Технические характеристики

Наименование показателя	Значение
1. Тип транспортного средства	Прицеп
2. Категория транспортного средства по ГОСТ 31286	О ₃
3. Тяговый класс базового трактора	1,4 и выше
4. Грузоподъемность, т, не более	6
5. Максимальная транспортная скорость, км/ч, не более	25
6. Масса, кг, не более	
— снаряженная (конструктивная)	2150
— полная (технически допустимая)	8150
7. Распределение полной массы, кг:	
— ось №1, кг	4250
— ось №2, кг	3900
8. Шины	
— типоразмер	13,0/75-16
— минимально допустимая норма слойности	14
— давление, МПа	0,37
9. Подвеска	Рессорная

10. Тип рамы	Лонжеронная сварная
11. Время самозаполнения цистерны из открытого источника, мин, не более	23
12. Условный проход трубопроводов системы подачи воды в зависимости от д.у. насоса в составе мотопомпы, всасывающая линия / напорная линия, мм: — д.у. 50 — д.у. 80	50 / 50 80 50
13. Количество осей/колес, шт.	2/4
14. Количество тормозных осей, шт.	2
15. Ширина колеи по центру колес, мм	1930
16. Расстояние между осями (колесная база), мм	2700
17. Дорожный просвет, мм, не менее	340
18. Габаритные размеры, мм, не более — длина — ширина — высота	5800 2270 2620

