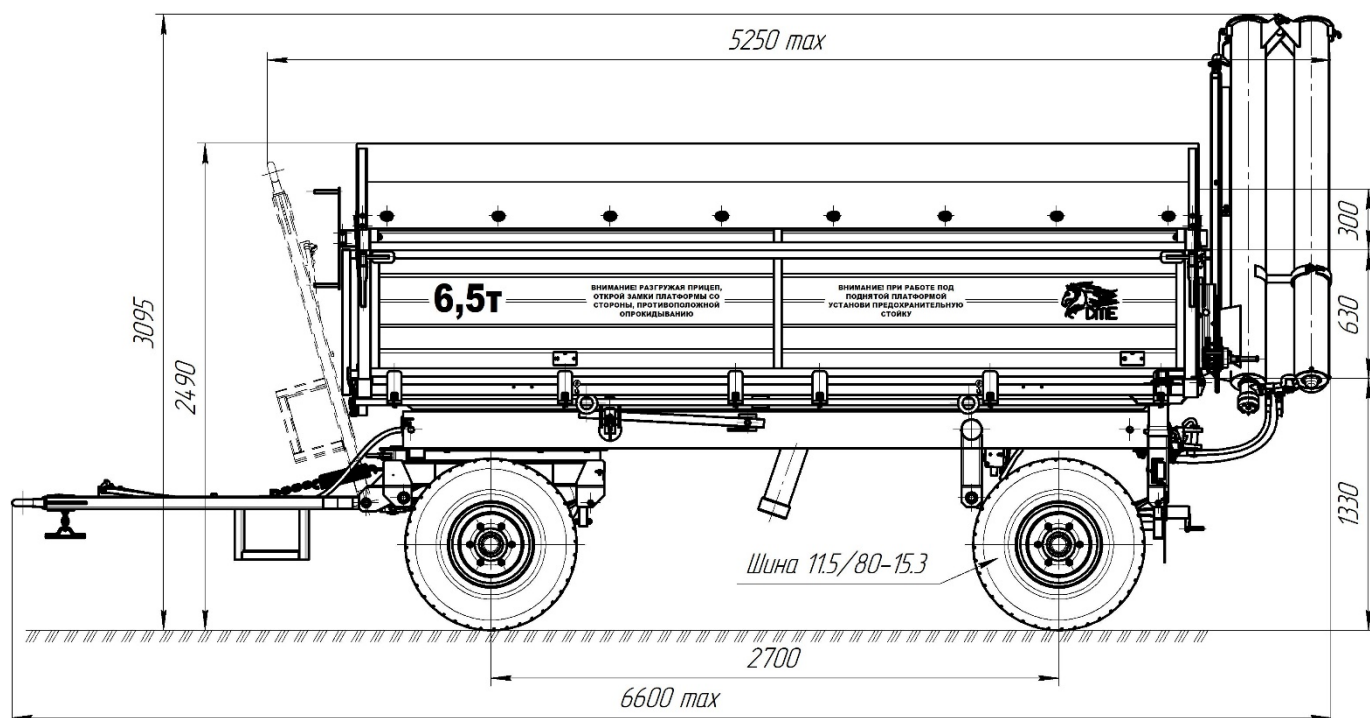


Прицеп тракторный самосвальный 2ПТС-6,5РТП ЗЕРНОВОЗ

(с надставными уменьшенными бортами, с каркасным сворачивающимся тентом, с перегружателем зерна)

Основное назначение – транспортировка зерновых культур. Возможна перевозка груза, упакованного в мерную тару. Возможна перевозка других сельскохозяйственных грузов, учитывая назначение прицепа и его технические характеристики. Оборудован тентом со сматывающей рукояткой. Тент установлен на специальном каркасе, предотвращающем скапливание воды. Задний борт оборудован специальным окном с установленным на нем перегружателем зерна (либо шиберной заслонкой при отсутствии перегружателя).

Боковые борта могут открываться как вниз, так и вверх, для чего в нижней части борта установлена специальная запирающая система с приводной рукояткой. Борта надставные не открываются.



Технические характеристики

Наименование показателя	Значение
1 Тип	Прицепной
2 Агрегатирование, класс трактора	1,4-2
3 Категория прицепа	Ra3
4 Грузоподъемность, кг, не более	6 500
5 Скорость максимальная, км/ч, не более	
- в транспортном режиме	30
- в технологическом режиме	18
6 Количество осей, шт.	2
7 Количество колес на каждой оси, шт.	2
8 Колесная база, мм, не менее	2 700
9 Количество сторон разгрузки	3

10	Применяемые шины / давление, МПа - основные - вариант 1 - вариант 2	11.5/80-15.3 PR14 / 0,475 12.5/80-15.3 PR14 / 0,43 13.0/75-16 PR14 / 0,37
11	Масса, кг, не более - конструктивная (без дополнительных комплектующих, шины основные) - полная (технически допустимая)	2 310 8 860
12	Распределение полной массы, кг, не более - ось №1 - ось №2	4 470 4 390
13	Габаритные размеры, мм, не более - длина - ширина - высота - с шинами основными - с шинами вариант 1 - с шинами вариант 2	6 600 2 310 3 095 3 120 3 125
14	Ширина колеи, мм, не менее - с основными шинами - с шинами вариант 1 - с шинами вариант 2	1 850 1 850 1 930
15	Внутренние размеры кузова, мм, не более - длина - ширина	4 050 2 130
16	Высота бортов, мм, не более	930 (630+300)
17	Площадь пола кузова, м ² , не более	8,63
18	Объем кузова, м ³ , не более	8,0
19	Дорожный просвет, мм, не менее	310
20	Погрузочная высота по полу кузова, с основными шинами, мм, не более	1 330
21	Угол подъема кузова, град, не менее	45
22	Время подъема кузова, с, не более	50
23	Рабочее давление в гидросистеме, МПа, не более	20
24	Количество обслуживающего персонала, чел	1
25	Рабочая тормозная система - количество тормозных осей - тип тормозных механизмов - тип привода - схема привода	2 барабанный пневматический однопроводная либо двухпроводная (по заказу)
26	Стояночная тормозная система	механическая с ручным приводом
27	Срок службы, лет, не менее	8

